

СОДЕРЖАНИЕ

ЗНАКОМСТВО С МАШИНОЙ	3	ОСНОВНЫЕ ШВЕЙНЫЕ ТЕХНИКИ (Режим 1) .	25
Наименование частей	3	Прямой стежок	25
Стандартные аксессуары	4	Начало шитья	25
		Начало шитья от края толстой ткани	25
ПОДГОТОВКА К ШИТЬЮ	5	Закрепка швов	25
Подключение машины к сети	5	Смена направления шитья	26
Контроль скорости шитья	5	Использование тканенаправителя	26
Рычаг контроля скорости	5	Работа с направляющими линиями	26
Ножная педаль	5	Различные позиции иглы	27
Функциональные кнопки	6	Регулировка длины стежка	27
Кнопки выбора строчек	8	Варианты прямого стежка	28
Подъем и опускание прижимной лапки	9	Наметка	29
Установка коленного рычага	9	Зигзаг	30
Замена прижимной лапки	10	Изменение ширины зигзага	30
Установка держателя лапки	10	Изменение длины стежка	30
Назначение прижимных лапок	11	Оверлочные стежки (Режимы 1 и 3)	31
Намотка шпульки	12	Оверлочный стежок с зигзагом	31
Снятие шпульки	12	Оверлочный стежок	31
Установка катушки ниток	12	Множественный зигзаг (Стежок трико)	31
Намотка шпульки	13	Трикотажный стежок	32
Установка шпульки	14	Двойной оверлочный стежок	32
Заправка нити в машину	15	Оверлочный стежок	32
Автоматический нитевдеватель	17	Пришивание молнии	33
Вытягивание нижней нити	18	Подготовка ткани	33
Смена игл	19	Пришивание	34
Соотношения игл и ниток	19	Роликовый шов	36
Баланс натяжения нити	20		
Регулировка натяжения	20	ПЭЧВОРК И КВИЛТИНГ (Режим 2)	37
Регулировка давления лапки	21	Пэчворк	37
Отключение транспортера ткани	21	Угловая шкала на игольной пластине	37
Выбор режима шитья	22	Стачивание кусочков ткани	37
Кнопка помощи	23	Стежки для пэчворка	37
Выбор строчек	23	Сшивание при помощи лапки-транспортера	38
Знакомство с установками машины	24	Квилтинг	38
Последние установки	24	Направитель для квилтинга	
Звук	24	к лапке-транспортер	38
Выбор языка	24	Направитель для квилтинга	
		к лапке для зигзага	39
		Стежок-брошка	40
		Апликация	40
		Программирование французских узлов	41

ДОПОЛНИТЕЛЬНЫЕ ШВЕЙНЫЕ ТЕХНИКИ И ДЕКОРАТИВНЫЕ СТЕЖКИ (Режим 3)	42
Автоматические петли	42
Сенсорные петли	43
Начало шитья	43
Двухслойная петля	46
Зажгутованная петля	46
Изменение ширины петли	47
Изменение плотности стежков петли	47
Автоматическое выполнение петли	48
Пришивание пуговиц	50
Штопка	51
Короткая штопка	52
Выравнивание штопки	52
Закрепка	53
Короткая закрепка	53
Выполнение глазков	54
Изменение формы глазков	54
Потайная строчка	55
Начало шитья	55
Смена положения иглы	56
Длинный прямой стежок в потайной строчке	56
Шов-ракушка	57
Фестоны	57
Пришивание шнура	57
Шитье двойной иглой	58
Программирование комбинаций стежков	60
Один цикл с автозакрепкой	60
Программирование стежков с автообрезкой нити	61
Вытягивание строчек	62
Комбинирование строчек в зеркальном отображении	62
Выполнение комбинации строчек с начала	63
Выполнение комбинации строчек с начала текущей строчки	63
Копирование и зеркальное отображение запрограммированных строчек	63
Программа редактирования	64
Одновременное изменение стежка (только режимы 2 и 3)	64
Изменение любимых стежков (только режимы 2 и 3)	65
Запись в память	

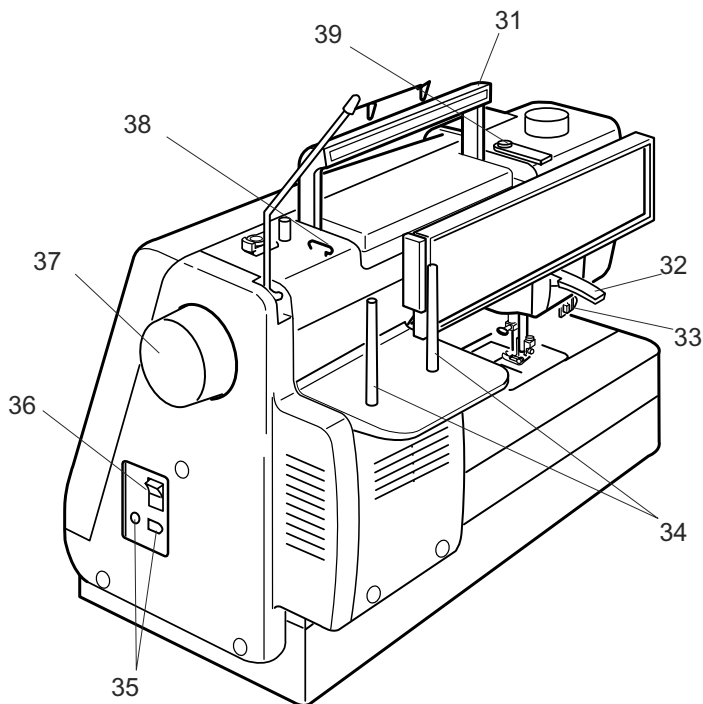
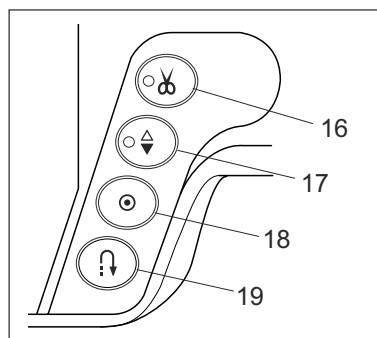
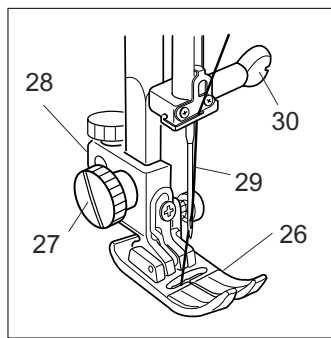
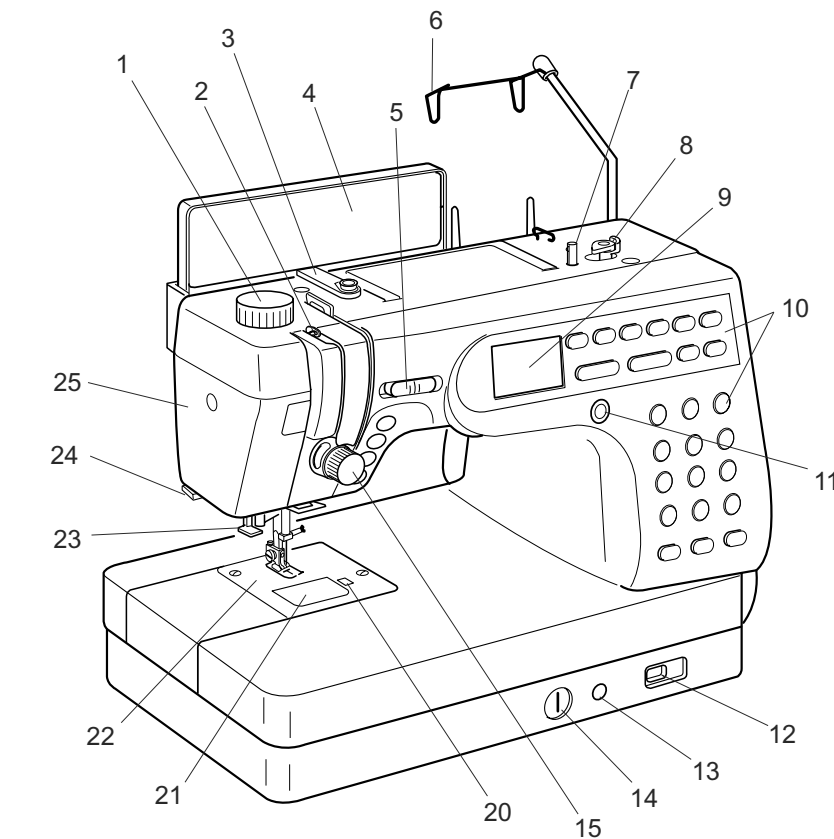
и вызов комбинации строчек	65
----------------------------	----

МОНОГРАММЫ (Режим 4)	66
Выбор стиля	66
Программирование монограмм	67
Редактирование монограмм	68
Добавление буквы (символа)	68
Удаление буквы (символа)	68

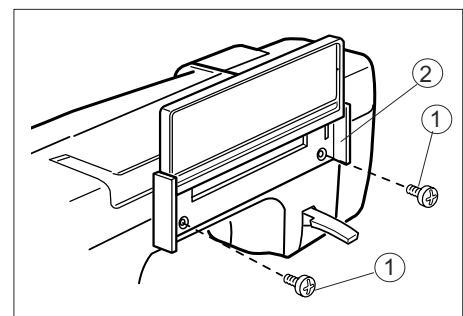
УХОД ЗА МАШИНОЙ	69
Регулировка нарушенных строчек	69
Чистка шпульного отсека и тканенаправителей	70
Замена лампочки	71
Проблемы и предупреждающие знаки	72
Устранение неисправностей	74

ЗНАКОМСТВО С МАШИНОЙ

Наименование частей



1. Регулятор давления лапки на ткань
2. Рычаг нитеводителя
3. Нитенаправитель
4. Информационная панель
5. Рычаг контроля скорости
6. Съёмный нитенаправитель
7. Шпиндель моталки
8. Стопор намотки шпульки
9. Жидкокристаллический дисплей
10. Функциональные клавиши
11. Регулятор контрастности ЖК дисплея
12. Отключение транспортера подачи ткани
13. Разъем для коленного рычага
14. Регулятор баланса стежка
15. Регулятор натяжения нити
16. Кнопка обрезки нити
17. Кнопка подъема/опускания иглы
18. Кнопка автоматической закрепки
19. Кнопка реверса
20. Кнопка снятия челночной пластины
21. Пластина челночного отсека
22. Игольная пластина
23. Нитевдеватель
24. Обрезатель нити
25. Передняя панель
26. Лапка для зигзага А
27. Винт держателя лапки
28. Держатель лапки
29. Игла
30. Винт игольного стержня
31. Ручка для переноса
32. Рычаг подъема лапки
33. Рычаг петли
34. Катушечные стержни
35. Разъемы машины
36. Кнопка включения/выключения
37. Маховое колесо
38. Нитенаправитель
39. Диск натяжения нити при намотке

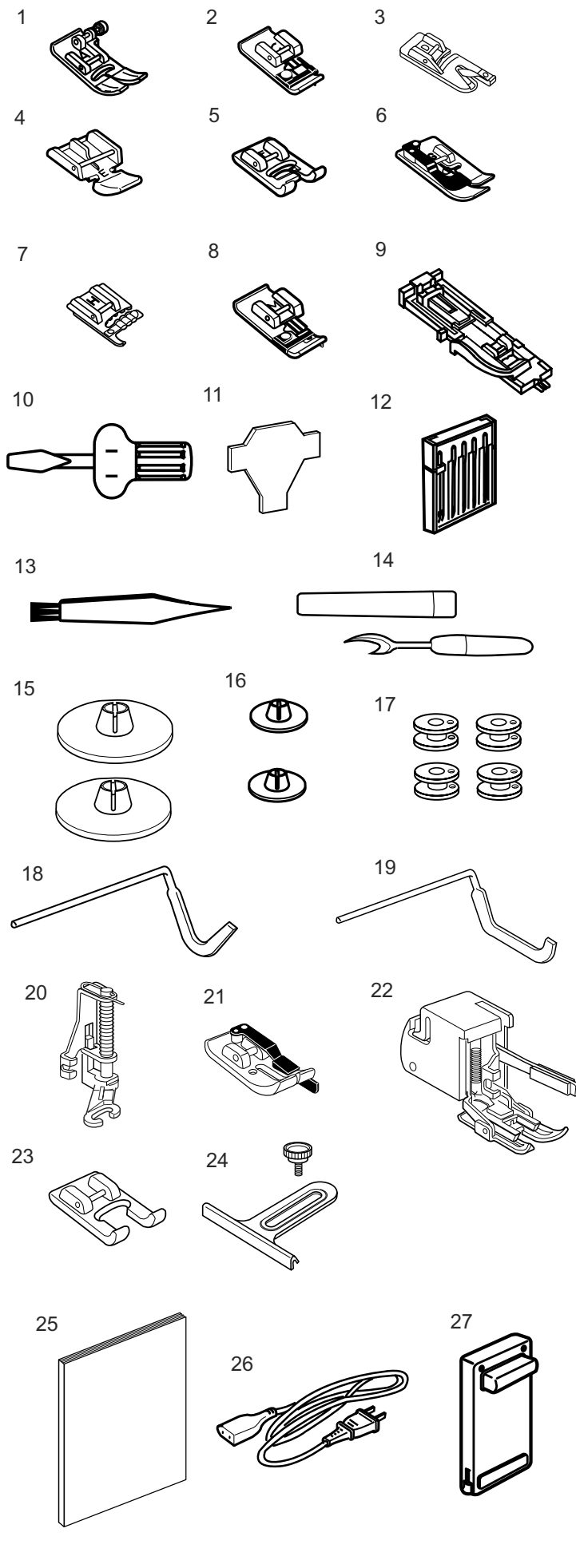


Установка информационной панели

Информационная панель и винты входят в стандартную комплектацию машины. При помощи двух винтов закрепите панель позади машины. Туго затяните винты отверткой.

- ① Винты
- ② Информационная панель

Стандартные аксессуары



1. Лапка для зигзага **A** (пристегнута на машине)
2. Лапка для обработки края **C**
3. Лапка для шва в подгибку **D**
4. Лапка для пришивания молнии **E**
5. Лапка атласных строчек **F**
6. Лапка для потайной строчки **G**
7. Лапка для пришивания шнура **H**
8. Лапка оверлочная **M**
9. Лапка для автоматической петли **R**
10. Отвертка
11. Отвертка
12. Набор игл
13. Щеточка для очистки от пыли
14. Вспарыватель
15. Держатель катушки (большой)
16. Держатель катушки (малый)
17. Шпульки
18. Направитель для квилтинга
19. Направитель для квилтинга на лапку-транспортер
20. Лапка для наметки/штопки **P-2**
21. Лапка с ограничителем **O**
22. Лапка-транспортер
23. Лапка атласных строчек **F-2**
24. Тканенаправитель с винтом
25. Инструкция
26. Шнур питания
27. Педаль
28. Коробка с аксессуарами
29. Отсек для хранения лапок (места для лапок размечены буквами, соответствующими каждой лапке)
30. Коленный рычаг

ПОДГОТОВКА К ШИТЬЮ

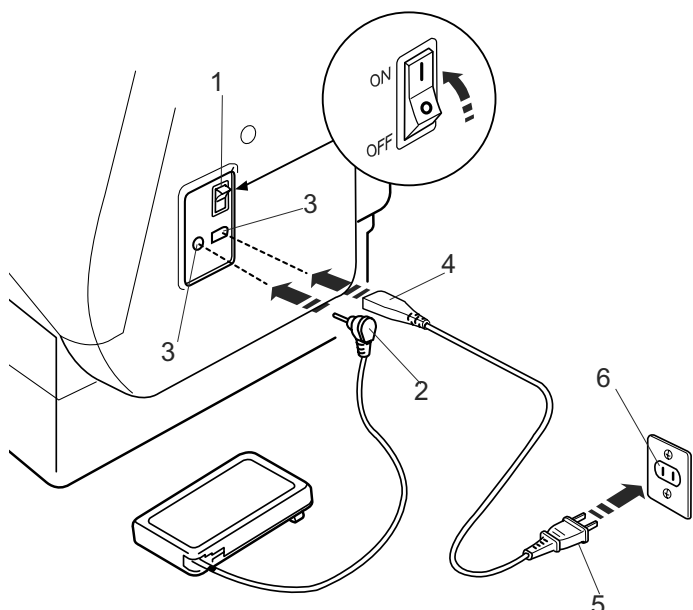
Подключение машины к сети

Отключите питание.
Вставьте штекер педали в разъем машины.
Вставьте штекер сетевого кабеля в разъем питания машины.
Вставьте вилку сетевого кабеля в розетку питания.
Включите питание.

- 1 Выключатель питания
- 2 Штекер педали
- 3 Разъемы машины
- 4 Штекер сетевого кабеля машины
- 5 Вилка сетевого кабеля
- 6 Розетка питания

ПРИМЕЧАНИЕ:

Если Вы отключили питание, подождите 5 секунд, прежде чем снова включать машину.



Для Вашей безопасности:

При работе на машине всегда смотрите на область шитья и не дотрагивайтесь до движущихся частей машины: рычага нитеводителя, махового колеса, иглы.

Всегда выключайте питание и вынимайте вилку из розетки, когда:

- оставляете машину без присмотра,
- меняете части машины,
- чистите машину.

Ничего не кладите на ножную педаль, машина может неожиданно начать работать.

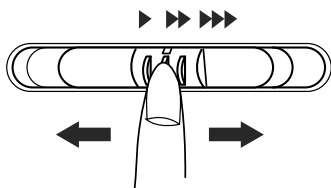
Инструкции по пользованию:

Символ "0" на выключателе машины означает, что питание отключено.

Контроль скорости шитья

Рычаг контроля скорости

По желанию Вы можете ограничить максимальную скорость работы машины при помощи рычага контроля скорости. Для увеличения скорости работы передвиньте рычаг вправо. Чтобы уменьшить скорость, передвиньте его влево.



Ножная педаль

Скорость шитья изменяется путем нажатия на ножную педаль. Чем сильнее нажим на педаль, тем выше скорость шитья.

ПРИМЕЧАНИЯ:

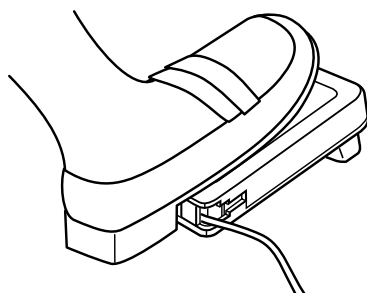
Машина работает на максимальной скорости, установленной рычагом контроля скорости даже в том случае, если на педаль не надавливать вообще.

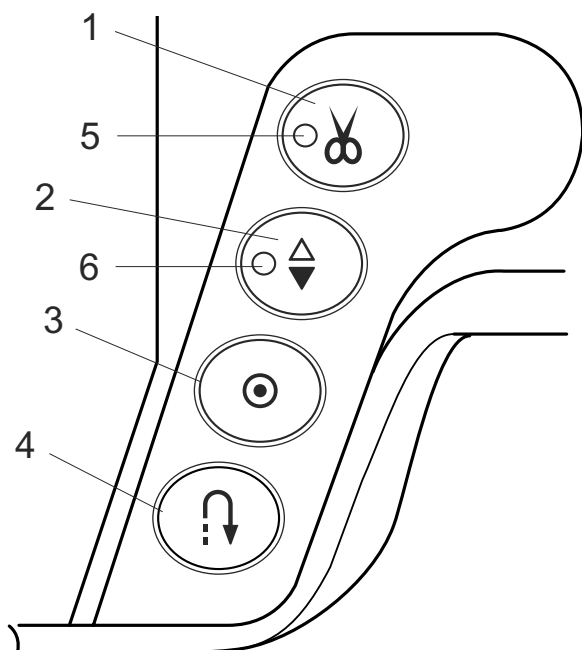
Следите за тем, чтобы в педаль не попадала пыль, нитки и обрывки материала.

Ничего не кладите на педаль.

Инструкции по пользованию:

Педаль модели 21371 используется для работы машины MC6500.





Функциональные кнопки

1 Обрезка нити

По окончании шитья нажмите на эту кнопку, машина обрежет нити.

Когда нити обрезаются, кнопка мигает.

5 Сигнал работы нитеобрезателя

ПРИМЕЧАНИЯ:

Нитеобрезатель будет нормально работать с нитками №30 и тоньше.

Если автоматический нитеобрезатель неаккуратно отрезает специфичные и толстые нитки, воспользуйтесь нитеобрезателем на передней панели.

При начале нового шва отведите назад под прижимную лапку, игольную и шпульную нити. Периодически прочищайте механизм автоматического нитеобрезателя во избежание неправильной работы из-за скопления пыли. (См. стр. 70)

Не пользуйтесь нитками на бумажных катушках: когда заканчивается нитка, они раскручиваются рывками. Нитка может запутаться или выскочить при работе автоматического нитеобрезателя.

2 Подъем/опускание иглы

Нажимайте на эту кнопку, чтобы поднять или опустить иглу. Сигнальная лампочка загорится, когда игла опустится.

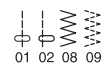
Световой сигнал погаснет, когда игла поднимется вверх.

При остановке машины игла либо поднимется, либо опустится в зависимости от положения, заданного этой кнопкой.

При остановке машины игла всегда займет верхнее положение, если применялся автоматический нитеобрезатель и выполнялась автоматическая петля.

3 Автоматическая закрепка

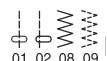
При выборе строчек 01, 02, 08 или 09 машина немедленно прошьет стежки закрепки и автоматически остановится, если нажать на эту кнопку.



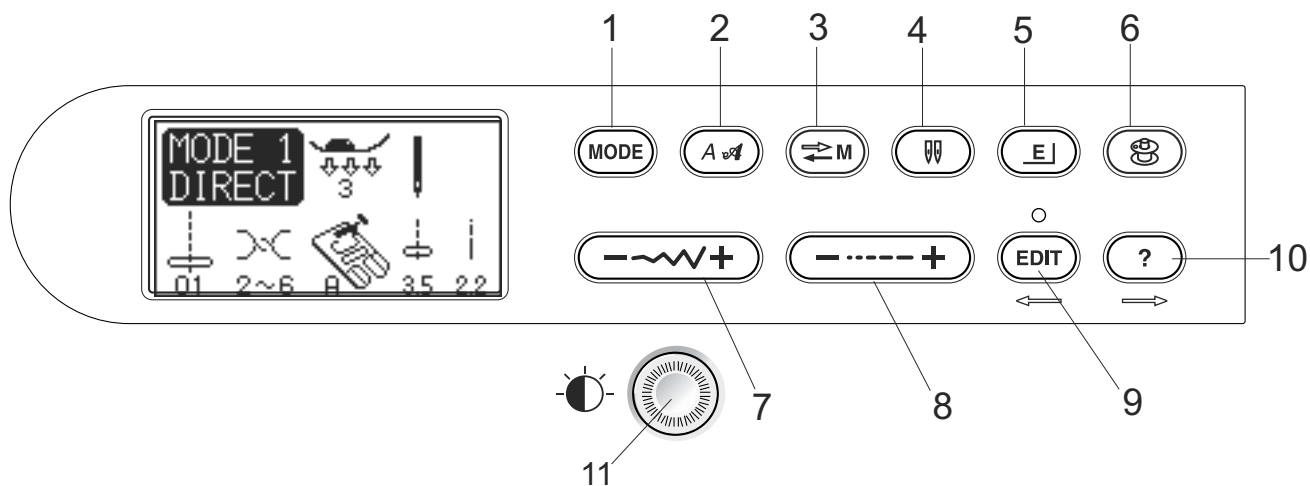
При выборе остальных стежков машина прошьет стежки закрепки в конце строчки и автоматически остановится.

4 Реверс

При выборе строчек 01, 02, 08 или 09 и нажатии на эту кнопку машина сделает несколько стежков в обратном направлении.



Если Вы нажмете на кнопку реверса при шитье других стежков, машина немедленно выполнит стежки закрепки и автоматически остановится.

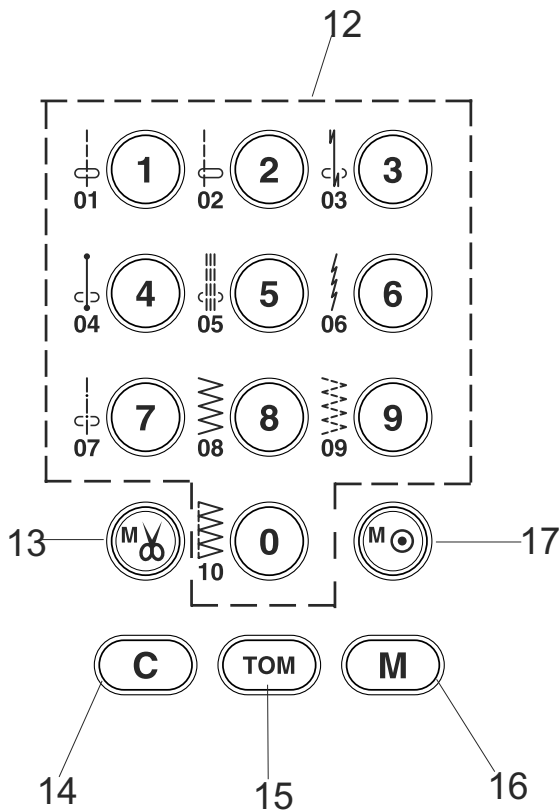



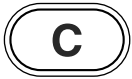


1		Кнопка режимов: Нажмите на эту кнопку для выбора режима.
2		Кнопка стиля букв: Нажмите на кнопку для смены стиля букв или монограмм.
3		Кнопка памяти/вызова: Нажимайте эту кнопку для ввода или вызова запрограммированных комбинаций строчек. При нажатии на эту кнопку после программирования предыдущая комбинация строчек будет заменена на новую. Зарегистрированную комбинацию можно будет вызвать, нажав на эту кнопку при работе в первом окне выбранного режима.
4		Кнопка двойной иглы: Нажимайте на эту кнопку при работе с двойной иглой.
5		Кнопка вытягивания строчек: Чтобы увеличить атласные стежки, нажмите на кнопку.
6		Кнопка намотки шпульки: Нажмите на эту кнопку для намотки нити на шпульку.
7		Кнопка изменения ширины зигзага: Чтобы изменить ширину зигзага, нажмите на эту кнопку.
8		Кнопка изменения длины стежка: Чтобы изменить длину стежка, нажмите на кнопку.
9		Кнопка редактирования: Эта кнопка служит для редактирования запрограммированных строчек. В режиме редактирования эта кнопка служит для перемещения курсора влево.
10		Кнопка помощи: Нажмите на эту кнопку для просмотра альтернативного применения выбранного стежка. В режиме редактирования кнопка служит для перемещения курсора вправо.
11		Регулятор изменения контрастности ЖК дисплея: Этот регулятор служит для изменения контрастности дисплея.

Кнопки выбора строчек

Нажмите на кнопку для выбора строчки. В режиме 1 (прямого выбора) можно выбрать строчки под номерами от 01 до 10, нажав соответствующие кнопки.

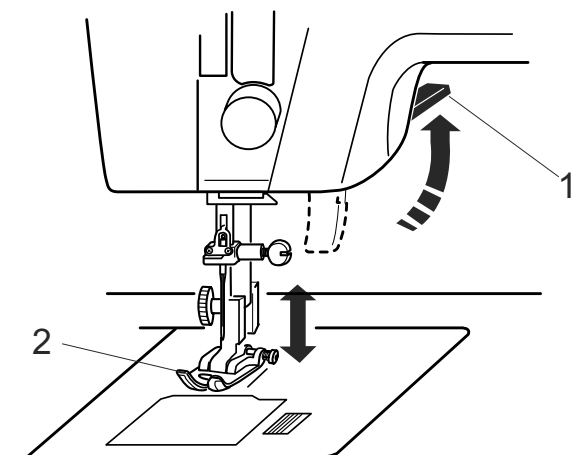
В других режимах, нажимая на кнопки, вводите двузначный номер желаемого стежка.



<p>13</p> 	<p>Кнопка автоматической обрезки нити: Нажмите на эту кнопку после последнего введенного в память стежка, и машина автоматически обрежет нити по окончании шитья.</p>
<p>14</p> 	<p>Кнопка очистки: Нажмите на кнопку для удаления строчки из запрограммированной комбинации. Если Вы нажмете на эту кнопку по окончании шитья или нажмете и будете удерживать в течение нескольких секунд, то полностью сотрете комбинацию строчек. На ЖК дисплее появится первоначальное окно выбранного режима.</p>
<p>15</p> 	<p>Кнопка памяти в зеркальном отображении: Нажмите на эту кнопку, чтобы ввести в память строчку в зеркальном расположении. В режиме монограмм, нажав на эту кнопку, можно уменьшить размер буквы до 2/3 от первоначального размера.</p>
<p>16</p> 	<p>Кнопка памяти: Нажмите на эту кнопку, чтобы ввести в память выбранные строчки. Машина может запомнить до 50 строчек.</p>
<p>17</p> 	<p>Кнопка закрепки: Нажмите эту кнопку после введения в память последней строчки. Машина прошьет комбинацию строчек и сделает закрепку в конце, затем автоматически остановится по окончании шитья.</p>

Подъем и опускание прижимной лапки

Рычаг подъема лапки поднимает и опускает прижимную лапку. Вы можете поднять прижимную лапку на 6 мм выше ее обычного положения. Для этого сильнее потяните рычаг подъема лапки вверх. Такая возможность позволяет легко менять прижимную лапку и работать с толстыми материалами.

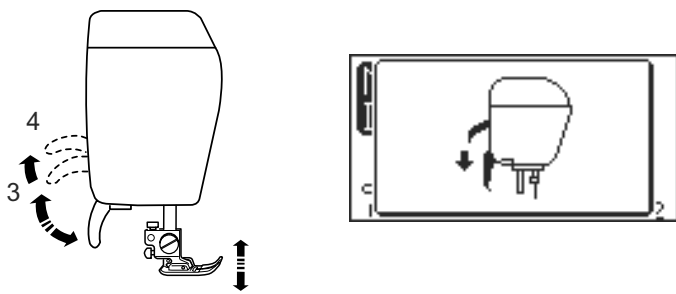


- 1 Рычаг подъема прижимной лапки
- 2 Прижимная лапка
- 3 Верхнее положение
- 4 Дополнительный подъем

ПРИМЕЧАНИЕ:

Если Вы начали работать на машине с поднятой прижимной лапкой, на ЖК дисплее появится указание опустить лапку.

Опустите прижимную лапку и начните шить заново.



Установка коленного рычага

Коленный рычаг абсолютно необходим при работе с аппликацией, пэчворком и квилтингом. Вы можете работать двумя руками с материалом и одновременно коленом управлять прижимной лапкой.

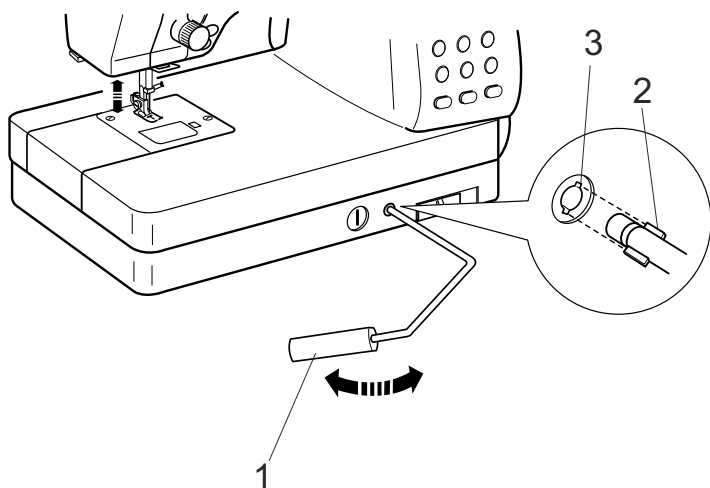
Вставьте коленный рычаг в гнездо машины так, чтобы пазы гнезда совпали с выступами на коленном рычаге.

- 1 Коленный рычаг
- 2 Выступы
- 3 Пазы

Надавливая коленом на рычаг, Вы можете поднимать и опускать прижимную лапку.

ПРИМЕЧАНИЕ:

Не трогайте коленный рычаг при шитье, в противном случае ткань будет подаваться неравномерно.



Замена прижимной лапки

ВНИМАНИЕ:

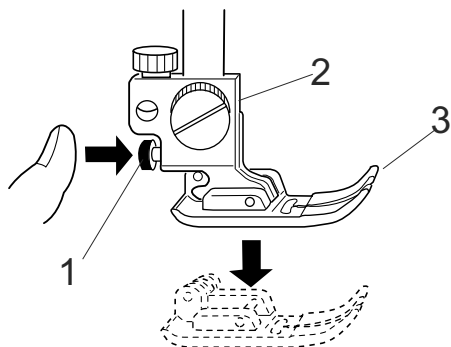
Перед заменой лапки отключите питание. Для выбранного стежка используйте только рекомендуемую лапку. При использовании другой лапки может сломаться игла.

Чтобы отстегнуть лапку:

Поднимите иглу и прижимную лапку.

Нажмите на красную кнопку позади держателя лапки. Прижимная лапка отскочит.

- 1 Красная кнопка
- 2 Держатель лапки
- 3 Прижимная лапка



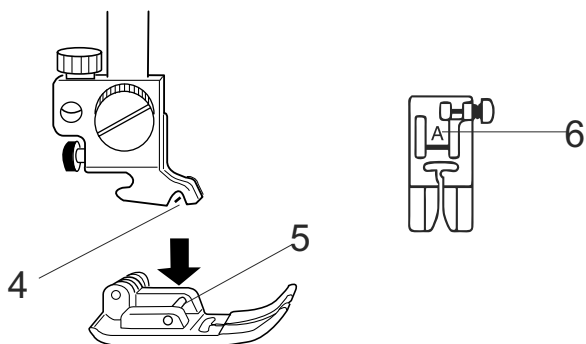
Чтобы пристегнуть лапку:

Расположите выбранную прижимную лапку так, чтобы стержень находился прямо под выемкой держателя.

Опустите держатель лапки и пристегните лапку.

На каждой лапке указана буква для легкой ее идентификации.

- 4 Выемка
- 5 Стержень
- 6 Буква для идентификации



Установка держателя лапки

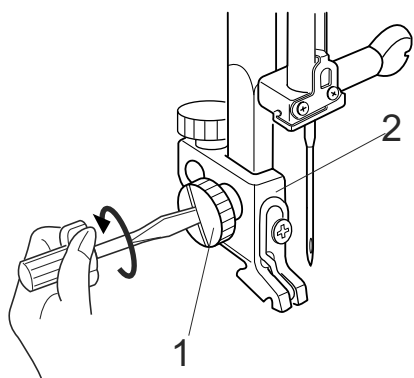
ВНИМАНИЕ:

Перед заменой держателя прижимной лапки отключите питание.

Чтобы снять держатель:

Поднимите прижимной стержень и отверните винт отверткой против часовой стрелки. Снимите держатель.

- 1 Винт
- 2 Держатель лапки

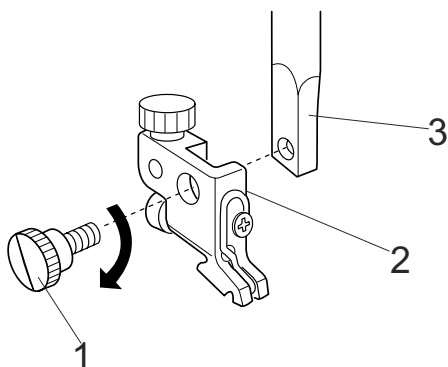


Чтобы установить держатель:

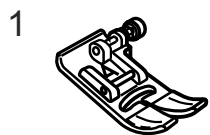
Сопоставьте отверстие держателя лапки с отверстием в прижимном стержне. Вставьте в отверстие винт.

Затяните винт отверткой по часовой стрелке.

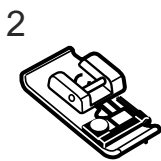
- 3 Прижимной стержень



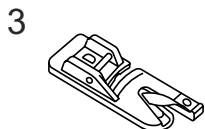
Назначение прижимных лапок



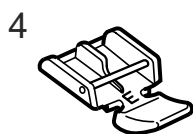
1



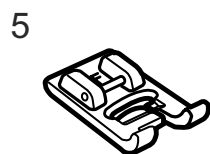
2



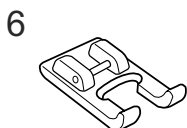
3



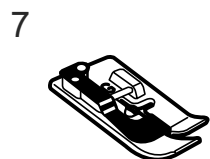
4



5



6



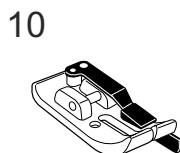
7



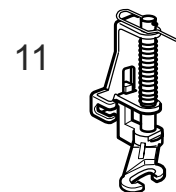
8



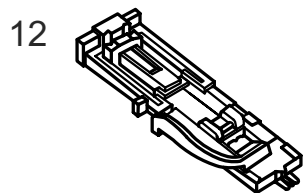
9



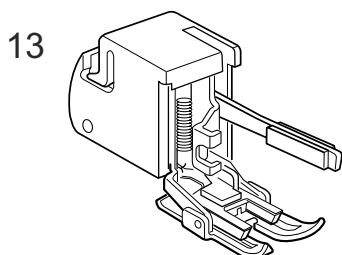
10



11



12



13

1. Лапка для зигзага А:

Это самая функциональная лапка. Ее используют для различных стежков, включая прямой и зигзаг. Она разработана для создания прочных и аккуратных швов.

2. Лапка для обработки края С:

Эта лапка подходит исключительно для обработки края. Щеточка на лапке предотвращает пропуски стежков по краю ткани.

3. Лапка для роликовых швов D:

Лапка специально предназначена для создания роликовых швов. Завиток на лапке позволяет формировать роликовый шов постоянной ширины.

4. Лапка для пришивания молнии E:

Эта лапка - для пришивания молнии. Зубцы молнии проходят вдоль выемок внизу лапки.

5. Лапка для атласных строчек F:

Эта прозрачная пластиковая лапка идеально подходит для атласных и декоративных стежков. Отверстие по центру внизу лапки позволяет равномерно накладывать плотные стежки.

6. Лапка для аппликаций

Это открытая лапка для атласных строчек при работе с пэчворком и аппликацией.

7. Лапка для потайного шва G:

Эта лапка специально разработана для потайного шва. Направитель на лапке ведет ткань и получается прямой и аккуратный невидимый шов.

8. Лапка для пришивания шнура:

Эта лапка предназначена для пришивания одинарного или тройного шнура, для создания косичек.

9. Лапка оверлочная M:

Лапка сконструирована для имитации настоящего оверлочного шва. Тонкие пластины на лапке не позволяют краю ткани закручиваться или обсыпаться.

10. Лапка с направителем O:

Эта лапка полезна при работе с пэчворком. Направитель на лапке позволяет создавать точный припуск на шов в 0,7 см.

11. Лапка для наметки/штопки P-2:

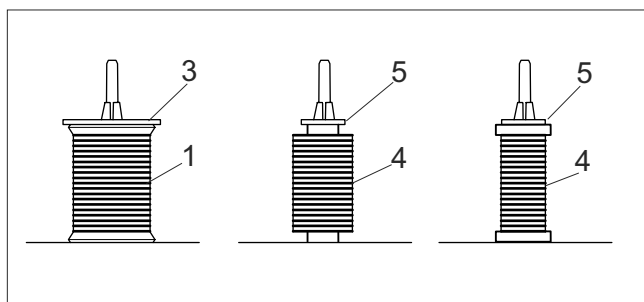
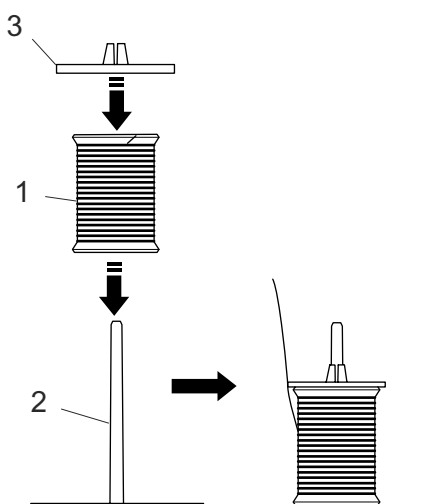
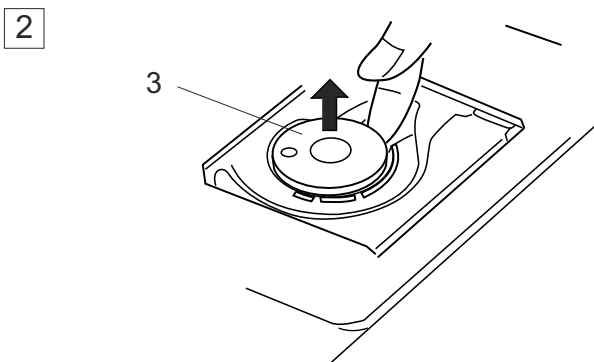
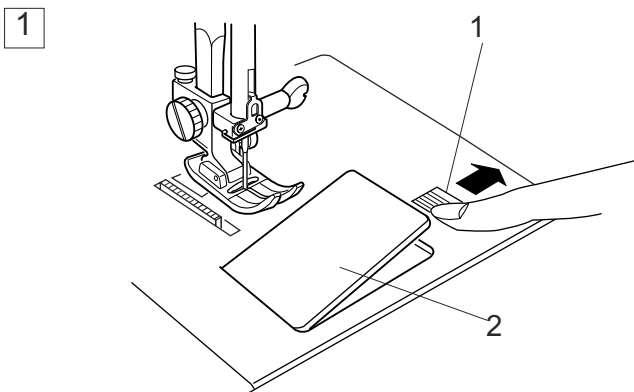
Эта лапка предназначена для наметки. Она удерживает ткань во время наложения стежка, работает синхронно с игольным стержнем. Также эту лапку можно использовать при создании свободной вышивки или квилтинга.

12. Лапка для автоматической петли R:

Эта лапка - для автоматической петли и штопки. Расположите пуговицу в держателе в дальней части лапки. Лапка автоматически прошьет петлю по размеру пуговицы.

13. Лапка-транспортер:

Это специальное приспособление для трудных материалов. Она не позволяет ткани соскальзывать или морщиться. Очень хорошо подходит для работы с квилтингом и совмещения кусков ткани.



Намотка шпульки

Снятие шпульки

Отодвиньте кнопку челночной пластины вправо и снимите ее.

Вытащите шпульку.

- 1 Кнопка челночной пластины
- 2 Челночная пластина
- 3 Шпулька

ПРИМЕЧАНИЯ:

Следите, чтобы нитки на шпульке было достаточное количество. В противном случае нить может запутаться.

Всегда используйте рекомендованные шпульки. Неправильные шпульки могут повредить машину.

Установка катушки ниток

Установите катушку с ниткой на катушечный стержень. Разматывайте нитку в направлении, показанном на рисунке. Сверху наденьте держатель и плотно зафиксируйте на катушке.

- 1 Катушка с ниткой
- 2 Катушечный стержень
- 3 Держатель катушки

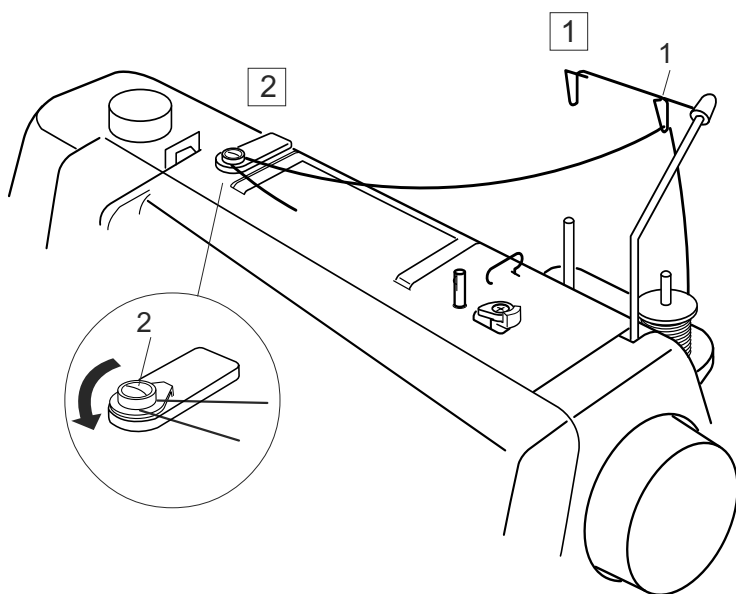
ПРИМЕЧАНИЯ:

Не пользуйтесь нитками на бумажных катушках: когда заканчивается нитка, они раскручиваются рывками. Нитка может запутаться или выскочить при работе автоматического нитеобрезателя.

Для стандартных катушек используется большой держатель, малый держатель используется для маленьких или узких катушек.

- 4 Маленькая катушка
- 5 Малый держатель

Намотка шпульки

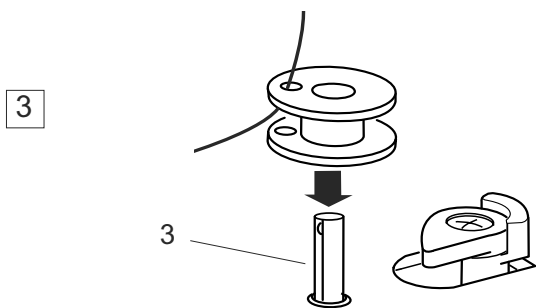


1 Пропустите нить в направитель антенны сзади наперед.

1 Направитель антенны

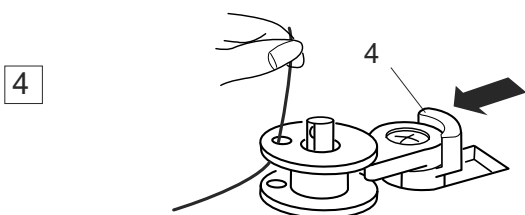
2 Направьте нить под диском натяжения моталки.

2 Диск натяжения моталки



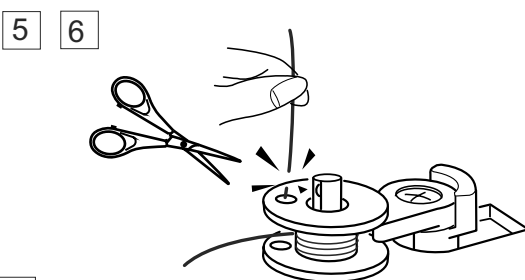
3 Пропустите нить сквозь отверстие в шпульке изнутри наружу.

3 Шпиндель моталки



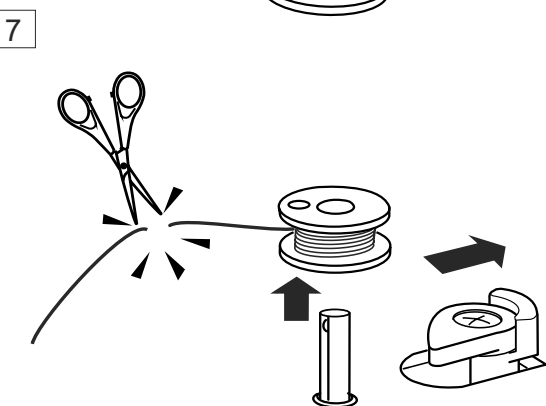
4 Наденьте шпульку на шпиндель моталки. Надавите и отодвиньте стопор моталки влево.

4 Стопор моталки



5 6 Удерживая свободный конец нити в руке, нажмите на кнопку намотки шпульки. Снова нажмите на кнопку намотки после нескольких оборотов и обрежьте свободный конец близко к шпульке.

5 Кнопка намотки шпульки

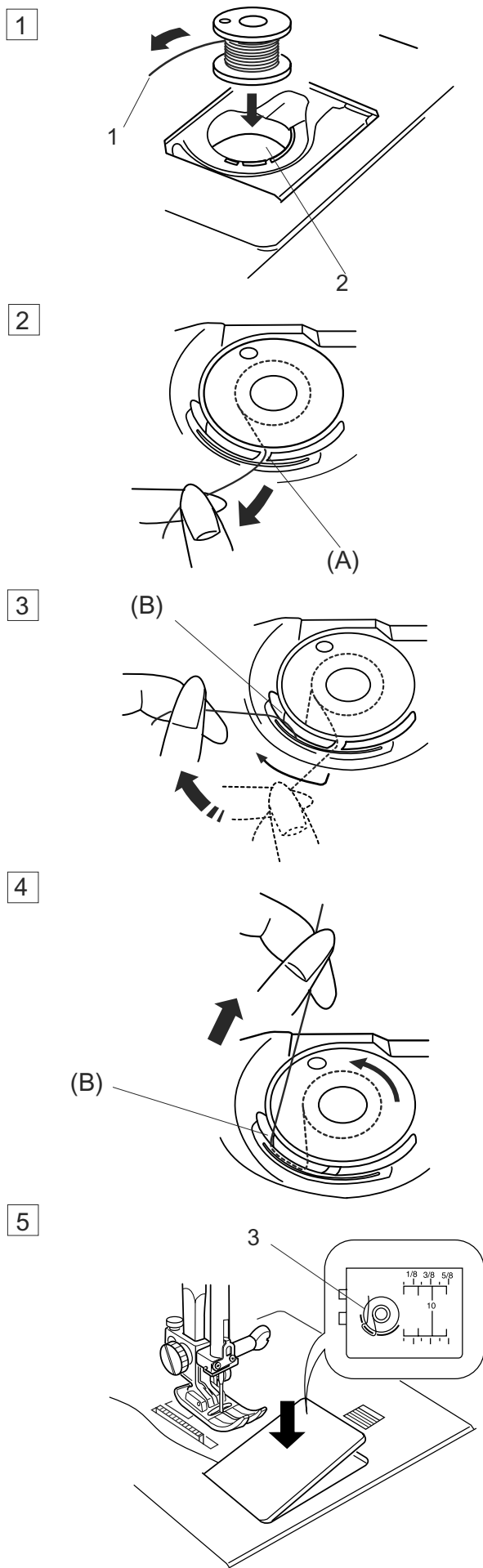


7 Снова нажмите на кнопку намотки шпульки. Когда шпулька будет полностью намотана, машина остановится автоматически. Верните шпульку в первоначальное положение и обрежьте нить.

ПРИМЕЧАНИЕ:

В машине Memory Craft 6500 установлен эксклюзивный мотор, который позволяет наматывать нить на шпульку во время шитья.

Установка шпульки



1 Поместите шпульку в держатель, отматывая нить против часовой стрелки.

- 1 Нить
- 2 Держатель шпульки

2 Пропустите нить в паз (A) в передней части шпуледержателя.

3 Оттяните нить влево и пропустите ее между пружиной натяжения.

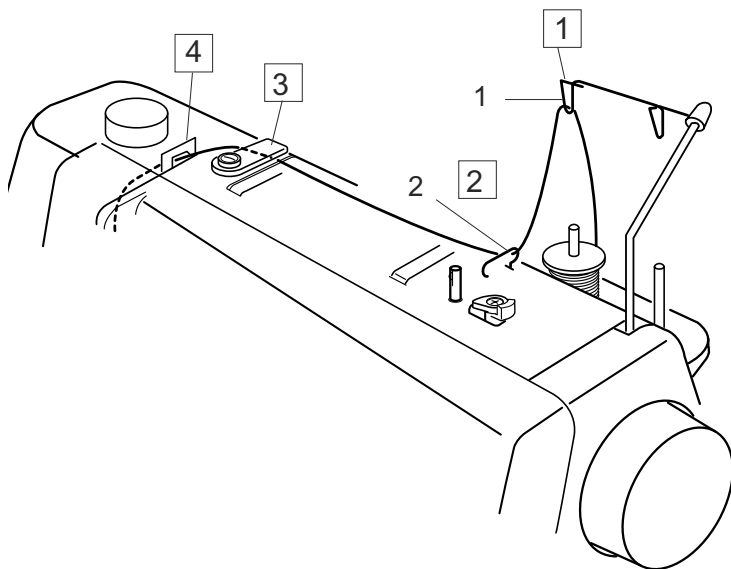
4 Продолжайте осторожно вытягивать нить, пока она не соскользнет в паз (B).

5 Вытяните около 10 см нити. Проверьте, правильно ли Вы вдели нить, сравнивая с подсказкой на пластине. Закройте челночную пластину.

- 3 Подсказка на пластине

Заправка нити в машину

Поднимите рычаг прижимной лапки. Дважды нажмите на клавишу подъема/опускания иглы и поднимите иглу вверх.

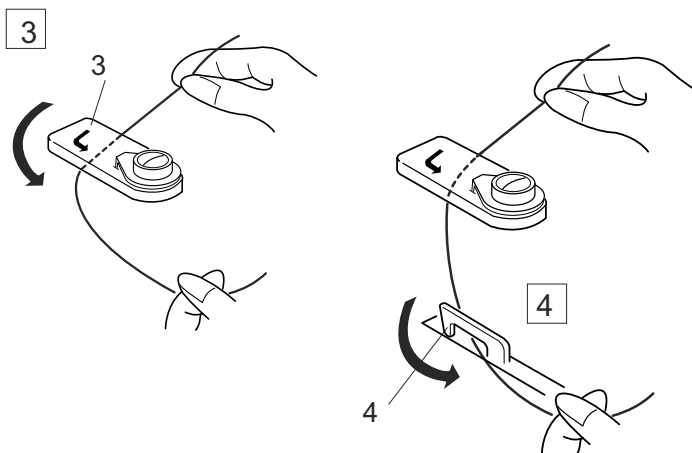


1 Пропустите нить в направитель антенны сзади наперед.

1 Направитель антенны

2 Проведите нить сквозь правый нитенаправитель.

2 Правый нитенаправитель



3 Удерживая игольную нить двумя руками, как показано на рисунке, пропустите ее под нитенаправительной пластиной.

3 Нитенаправительная пластина

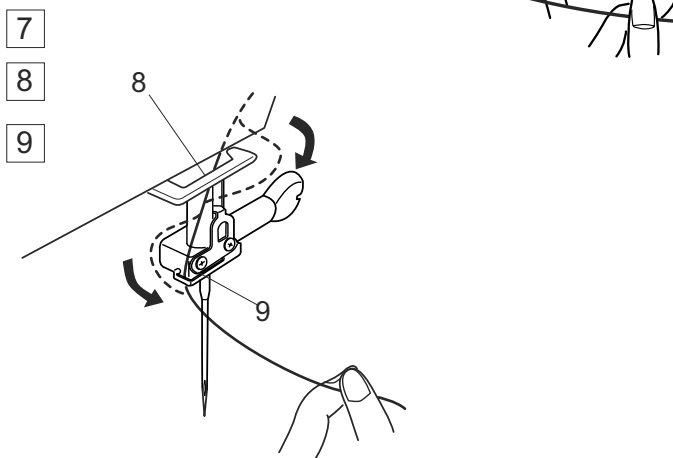
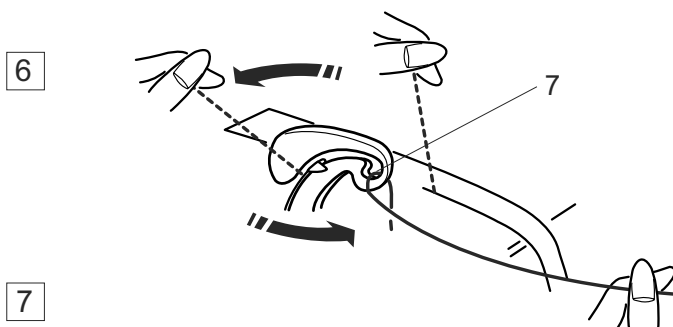
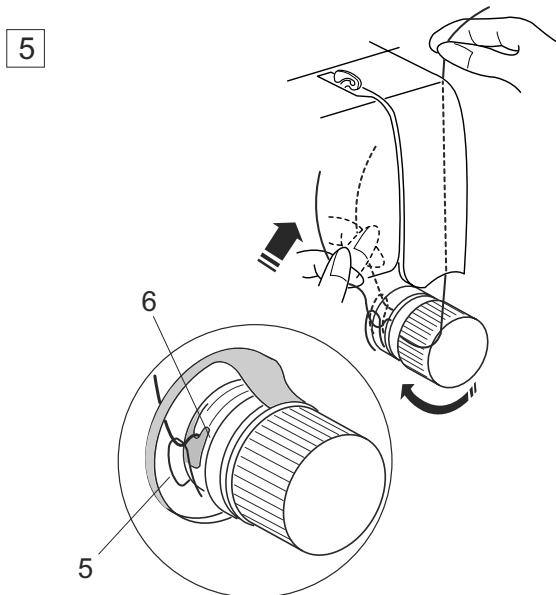
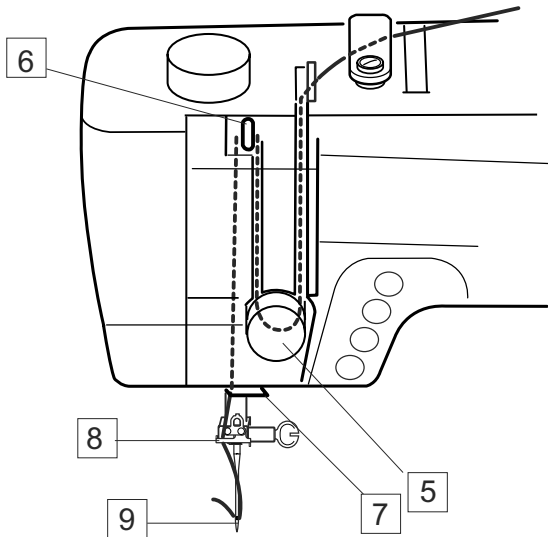
4 Выведите нить по направлению к себе и пропустите в левый нитенаправитель. Вытяните нить вдоль правого канала.

4 Левый нитенаправитель

ПРИМЕЧАНИЕ:

Для фиксации катушки не забудьте использовать держатель катушки.

Заправка нити в машину (продолжение)



- 5 Пропустите нить вниз и вокруг диска натяжения справа налево. Подтяните нить вверх и вставьте между дисками натяжения и затем под пружину натяжения. Проверьте, чтобы нить выходила из выступа диска.

5 Пружина натяжения
6 Выступ

- 6 Пропустите нить через рычаг нитенаправителя, затем вниз в ушко рычага справа налево. Одновременно придерживайте нить у катушки.

7 Ушко рычага нитенаправителя

- 7 Далее ведите нить вниз сквозь нижний нитеводитель с правой стороны.

8 Нижний нитеводитель

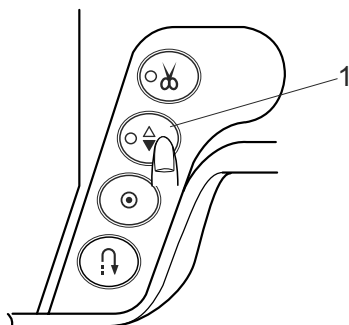
- 8 Отведите нить влево за нитеводитель игольного стержня.

9 Нитеводитель игольного стержня

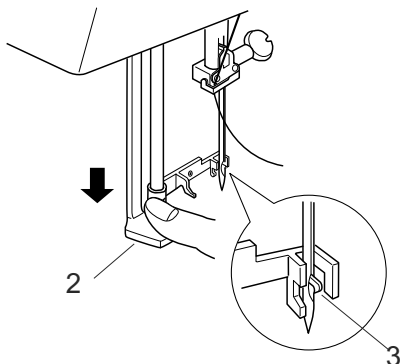
- 9 Вденьте нить в иглу спереди назад или воспользуйтесь автоматическим вдевателем нити в иглу.

Автоматический нитедеватель

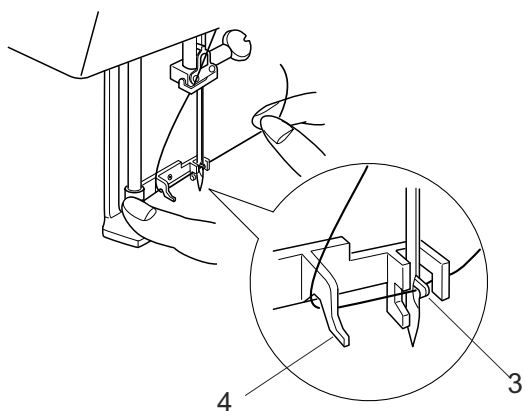
1 2 3



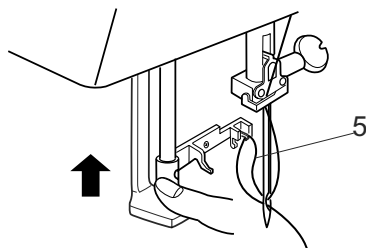
4



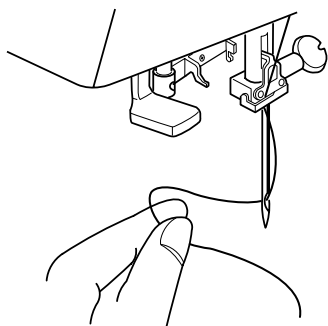
5



6



7



1 Поднимите иглу в верхнее положение, нажав на кнопку подъема/опускания иглы.

2 Отключите питание.

3 Опустите прижимную лапку.

1 Кнопка подъема/опускания иглы

4 Опустите рычаг нитедевателя вниз насколько возможно. Сквозь игольное ушко пройдет крючок.

2 Рычаг нитедевателя

3 Крючок

5 Проведите нить вокруг нитенаправителя и под крючком.

4 Нитенаправитель

6 Не спеша отпустите рычаг нитедевателя, удерживая конец нити в руке. Сквозь игольное ушко выйдет петля.

5 Петля

7 Снимите петлю с нитедевателя и вытяните сквозь игольное ушко.

ПРИМЕЧАНИЯ:

Нитедевателем можно пользоваться при работе с иглами от №11 до №16 или с иглами с голубым наконечником (для тонких тканей). Толщина нити должна быть от №50 до №100.

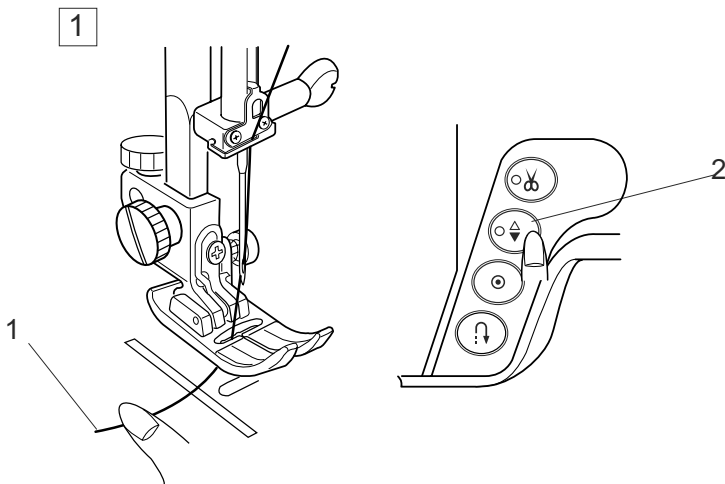
Нитедеватель нельзя использовать при работе с двойной иглой.

Если крючок не подхватывает петлю из нитки, проверьте, правильно ли вставлена игла и проверьте саму иглу.

Вытягивание нижней нити

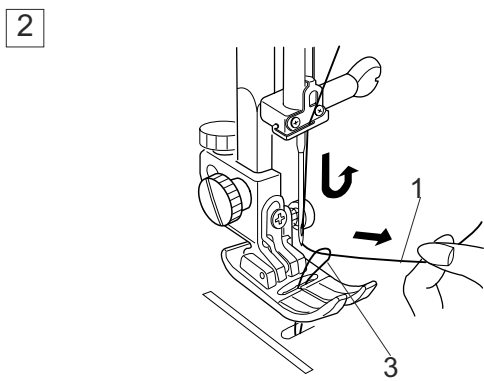
1 Поднимите рычаг прижимной лапки. Удерживая игольную нитку, дважды нажмите на кнопку подъема/опускания иглы и для вытягивания нижней нити.

- 1 Игольная нить
- 2 Кнопка подъема/опускания иглы

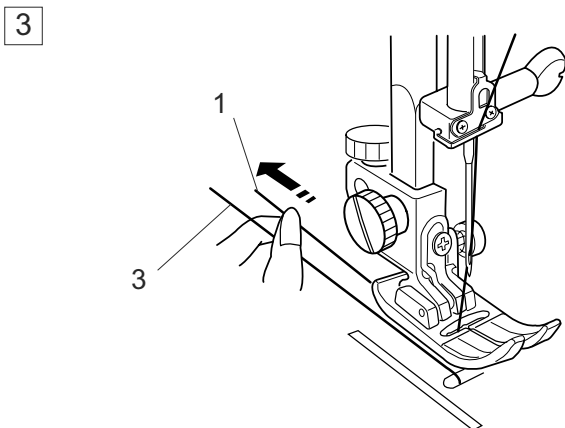


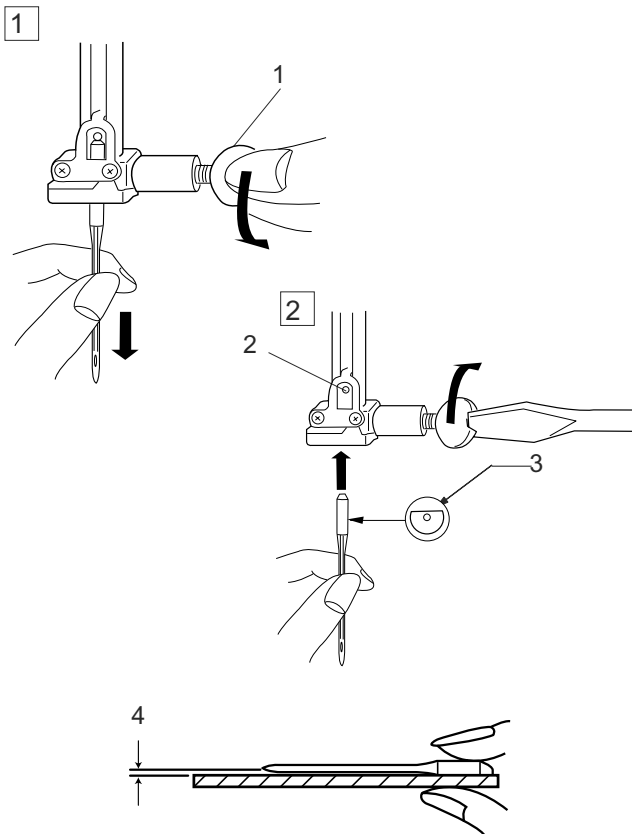
2 Потяните вверх за игольную нить и вытяните петлю нижней нити.

- 3 Нижняя нить



3 Вытяните по 10 см обеих нитей и отведите их назад под прижимную лапку.





Смена игл

Нажмите на кнопку подъема/опускания иглы и поднимите иглу вверх. Опустите прижимную лапку.

Отключите питание.

- 1 Ослабьте винт игольного стержня, повернув его против часовой стрелки. Вытащите иглу из зажима.

1 Винт игольного стержня

- 2 Вставьте новую иглу в зажим плоской стороной от себя. Вставляя иглу, подтолкните ее как можно выше до стопора и затяните винт.

2 Стопор

3 Плоская сторона

Чтобы проверить качество иглы, положите ее плоской стороной на ровную поверхность (игольную пластину, стекло и т.д.). Зазор между иглой и плоской поверхностью должен быть одинаковым.

Никогда не используйте тупые иглы.

4 Зазор

ВНИМАНИЕ:

Никогда не забывайте отключать питание машины и вытаскивать вилку из розетки перед заменой игл.

Соотношение игл и ниток

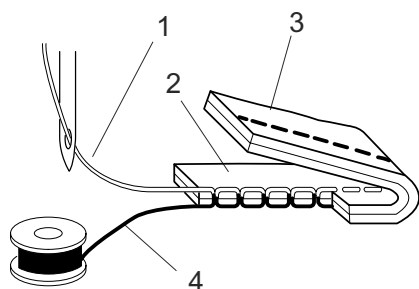
ТИП ТКАНИ	ТКАНЬ	ТИП ИГЛЫ	РАЗМЕР ИГЛЫ
Очень легкие	Шифон, жоржет, тонкое кружево, органза, вуаль, тюль.	Универсальные. Для трикотажа.	9 (65) 9 (65)
Легкие ткани	Крепдешин, батист, трико, вуаль, шелк, тонкий лен, шали, перкаль, тафта, шерстяной креп, креп-атлас, шабре.	Для тонких тканей с голубым наконечником. Универсальные.	11 (75) 11 (75) 12 (80)
	Тонкий трикотаж, джерси, трико и ткань для купальников.	Для тонких тканей с голубым наконечником. Для трикотажа.	11 (75) 11 (75)
	Замша.	С клиновидным наконечником. Для кожи.	11 (75)
Средние ткани	Фланель, велюр, бархат, вельвет, поплин, габардин, лен, фетр, муслин.	Универсальные.	14 (90)
	Двойной трикотаж, (синтетич. и натуральный) стреч велюр, объемный трикотаж.	Для трикотажа. С клиновидным наконечником.	14 (90)
	Кожа, винил, замша.	Для кожи.	14 (90)
Тяжелые ткани	Джинса, брезент.	Для джинсы.	16 (100)
	Пальтовая, драпировочная ткань, искусственный мех.	Универсальные.	16 (100)
	Кожа, замша.	С клиновидным наконечником. Для кожи.	16 (100) 18 (110)
Очень тяжелые ткани	Канва, драпировочная ткань, парусина.	Универсальные.	16 (100)
	Простегивание со специальной отделкой.	Для простегивания.	14 (90)

Баланс натяжения нити

Правильное натяжение:

У идеального прямого стежка верхняя и нижняя нити пересекаются по середине двух слоев ткани.

При правильном зигзаге шпульная нить не видна на лицевой стороне ткани, а игольная нить слегка показывается на изнанке.



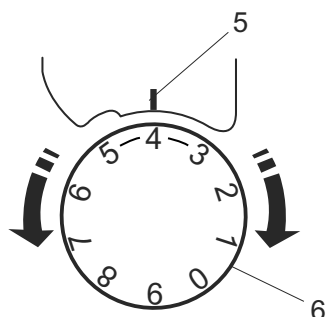
- 1 Игольная нить
- 2 Лицевая сторона ткани
- 3 Изнаночная сторона ткани
- 4 Шпульная нить

Регулировка натяжения

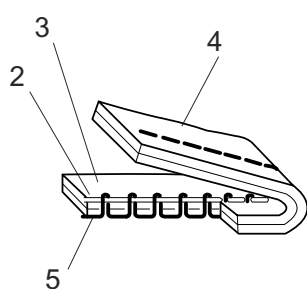
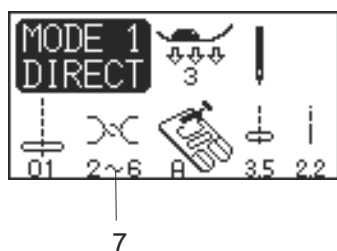
Регулировка натяжения может понадобиться в зависимости от типа сшиваемой ткани, количества слоев ткани и других условий.

Поверните диск натяжения и установите на желаемое значение.

Обратите внимание на ЖК дисплей и рекомендуемые установки натяжения.



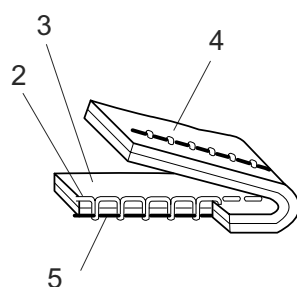
- 5 Установочная отметка
- 6 Диск натяжения
- 7 Рекомендуемые установки натяжения



Натяжение слишком сильное

Нижняя нить видна на лицевой стороне изделия.

Поверните реле в направлении меньшей цифры и ослабьте натяжение верхней нити.



Натяжение слишком слабое

Верхняя нить видна на изнаночной стороне изделия.

Поверните реле в направлении большей цифры и увеличьте натяжение нижней нити.

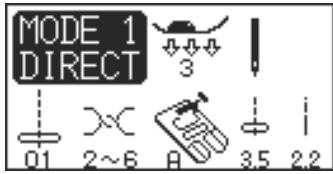
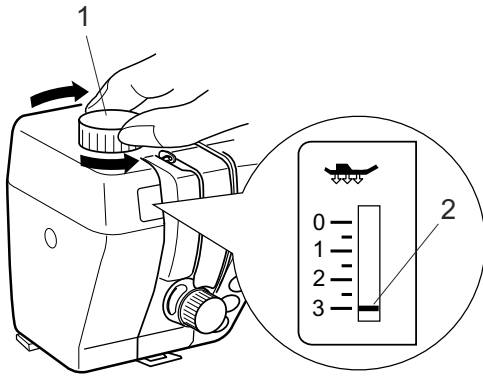
Регулировка давления лапки

При обычном шитье ручка регулировки давления лапки на ткань должна быть установлена на "3".

При работе с аппликацией, синтетическими и эластичными тканями давление лапки необходимо уменьшать.

При шитье очень тонких тканей установите значение давления лапки на "1".

- 1 Ручка регулировки давления лапки
- 2 Установочная отметка



ПРИМЕЧАНИЕ:

Не устанавливайте значение давления лапки меньше "0".

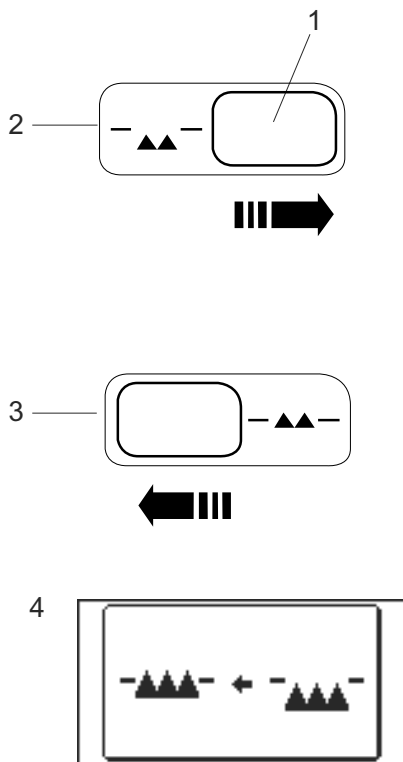
Отключение транспортера ткани

Транспортер ткани можно отключить при помощи рычага транспортера для пришивания пуговиц, создания вышивки и т.д.

Передвиньте рычаг транспортера вправо и отключите его.

Передвиньте рычаг транспортера влево, транспортер подачи ткани вернется в первоначальное положение, в котором он был до включения машины.

- 1 Рычаг транспортера ткани
- 2 Транспортер отключен
- 3 Транспортер поднят

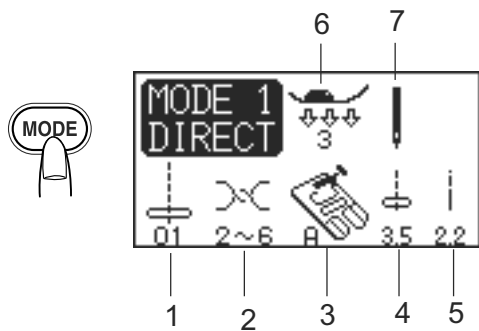


ПРИМЕЧАНИЕ:

При обычном шитье транспортер должен быть поднят. Если машина начинает работать при отключенном транспортере подачи ткани, на ЖК дисплее появится надпись.

При выборе строчек 01, 02, 08, 09 (Режим 1), 25, 28, 53 или с 57 по 60 (Режим 2) машина будет работать с отключенным транспортером подачи ткани. При выборе остальных стежков машина не будет работать с отключенным транспортером.

- 4 Сообщение на ЖК дисплее



Выбор режима шитья

Вместе с номером режима работы на ЖК дисплее появляется следующая информация:

- 1 Образец стежка
- 2 Рекомендуемое натяжение нити
- 3 Рекомендуемая лапка
- 4 Ширина стежка
- 5 Длина стежка
- 6 Рекомендуемое давление лапки
- 7 Установка обычной или двойной иглы

На машине доступны 4 режима.



Режим 1 (Прямой):

Напрямую можно выбрать 10 самых популярных стежков.



Режим 2 (Квилтинг):

В этом режиме доступны стежки для квилтинга и пэчворка.



Режим 3 (Дополнительные операции):

В этом режиме находятся декоративные и дополнительные стежки, а также различного вида петли.

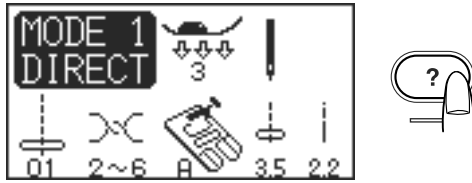


Режим 4 (Монограммы):

Можно запрограммировать монограммы заглавными и строчными буквами.

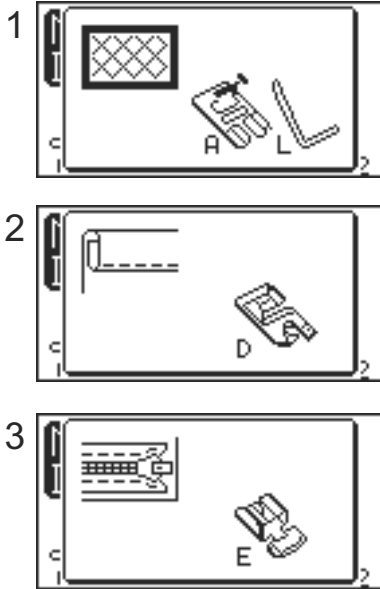
Кнопка помощи

При нажатии на эту кнопку на дисплее появятся альтернативные варианты применения выбранного стежка, если это стежки 01, 08, 09 10 (Режим 1) или 01, 02, 03, 04, 05 и 22 (Режим 3).



Пример: если выбрана строчка 01.

Каждый раз при нажатии на кнопку на дисплее появится следующее:



1. Лапка зигзаг и квилтинг-направитель для квилтинга

2. Лапка для роликового шва для создания роликового шва

3. Лапка для молнии для пришивания молнии

Выбор строчек

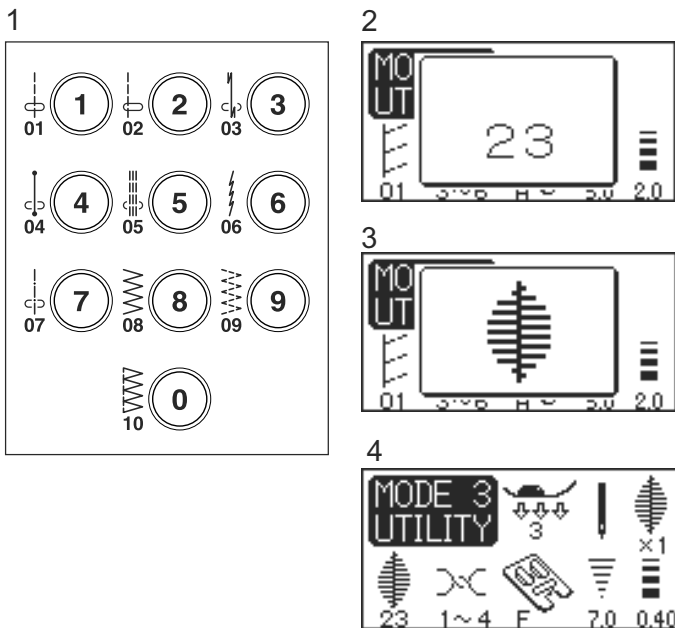
Режим 1: Нажмите на одну из кнопок с цифрами, соответствующей выбранному стежку.

ПРИМЕЧАНИЕ:

При нажатии на "0" будет выбран стежок 10.

Другие режимы: Нажимая на кнопки, вводите двузначные номера выбранных стежков.

На ЖК дисплее появится номер выбранного стежка, его вид и основной дисплей с информацией.

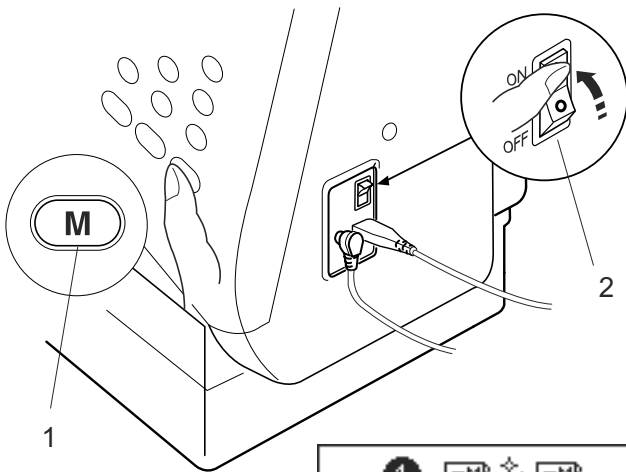


- 1 Кнопки выбора стежков
- 2 Номер выбранного стежка
- 3 Внешний вид стежка
- 4 Основной дисплей

Знакомство с установками машины

По Вашему выбору можно ввести установки в память машины.

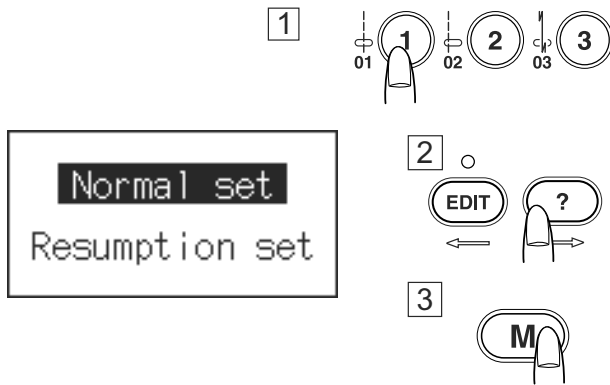
Нажмите на выключатель питания, включите машину, одновременно удерживая кнопку память. На ЖК дисплее появится окно с установками машины.



- 1 Кнопка памяти
- 2 Выключатель питания
- 3 Окно установок машины

Последние установки

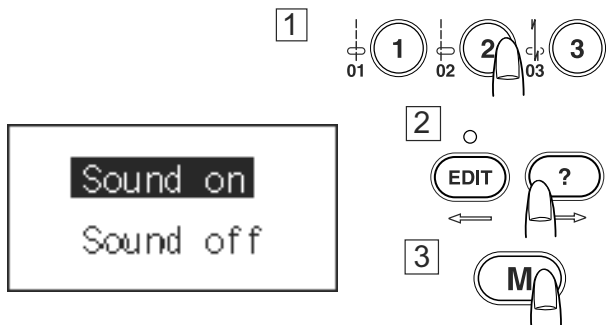
Последняя выбранная строчка перед выключением машины будет вызвана из памяти машины при включении питания.



- 1 Нажмите на кнопку с номером 1 и на ЖК дисплее появится окно обычных/последних установок.
- 2 Нажмите на кнопку редактирования или кнопку помощи и выберите Обычные или Последние установки.
- 3 Нажмите на кнопку памяти для подтверждения Вашего желания.

Звук

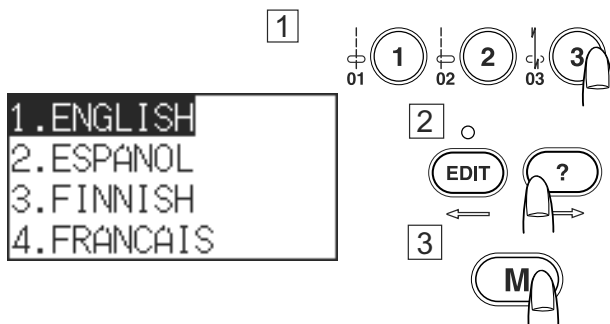
При обычных операциях звук можно отключить.



- 1 Нажмите на кнопку номер 2 и на ЖК дисплее появится окно звуковых установок.
- 2 Нажмите на кнопку редактирования или кнопку помощи - включите или отключите звук.
- 3 Нажмите на кнопку памяти для подтверждения Вашего желания.

Выбор языка

Вы можете выбрать один из 10 языков для установки в меню машины.



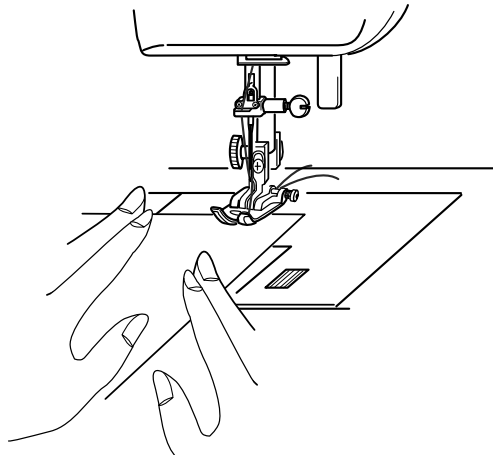
- 1 Нажмите на кнопку с номером 3, на дисплее появится окно выбора языка.
- 2 Нажмите на кнопку редактирования или кнопку помощи для выбора языка.
- 3 Нажмите на кнопку памяти для подтверждения Вашего желания.

ОСНОВНЫЕ ШВЕЙНЫЕ ТЕХНИКИ (Режим 1)

Прямой стежок

Установки машины:

Строчка:	01
Натяжение нити:	2-6
Прижимная лапка:	Лапка для зигзага А
Давление лапки:	3

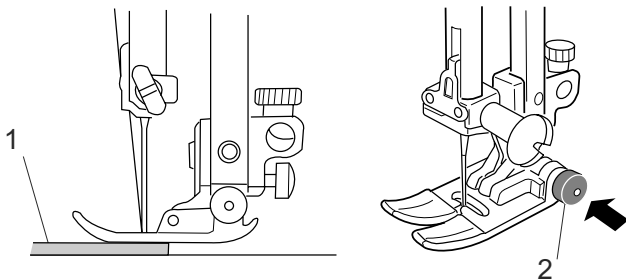


Начало шитья

Поднимите прижимную лапку и расположите ткань рядом с направляющими линиями на игольной пластине. Опустите иглу в точку начала шитья. Отведите игольную и шпульную нити назад. Опустите прижимную лапку. Нажмите на ножную педаль. Слегка направляйте ткань вдоль направляющих линий.

Начало шитья от края толстой ткани

Черная кнопка на лапке для зигзага фиксирует лапку в горизонтальном положении. Это очень полезная функция при начале шитья с края очень толстой ткани или строчки поперек шва. Опустите иглу в ткань в точке начала шитья. Опускайте лапку, одновременно нажимая на черную кнопку. Лапка фиксируется в горизонтальном положении и не соскальзывает.



- 1 Толстая ткань
- 2 Черная кнопка

Закрепка швов

Для закрепления концов швов нажимайте клавишу обратного хода и прошивайте несколько стежков реверса.

Машина будет шить в обратном направлении до тех пор, пока Вы будете удерживать кнопку реверса.

При шитье стежка Lock-a-Matic (строчка 03) или закрепочного стежка нажмите на кнопку реверса только один раз. Машина сделает закрепочный стежок и автоматически остановится.

По окончании шитья нажмите кнопку обрезки нитей.

- 3 Кнопка обрезки нитей

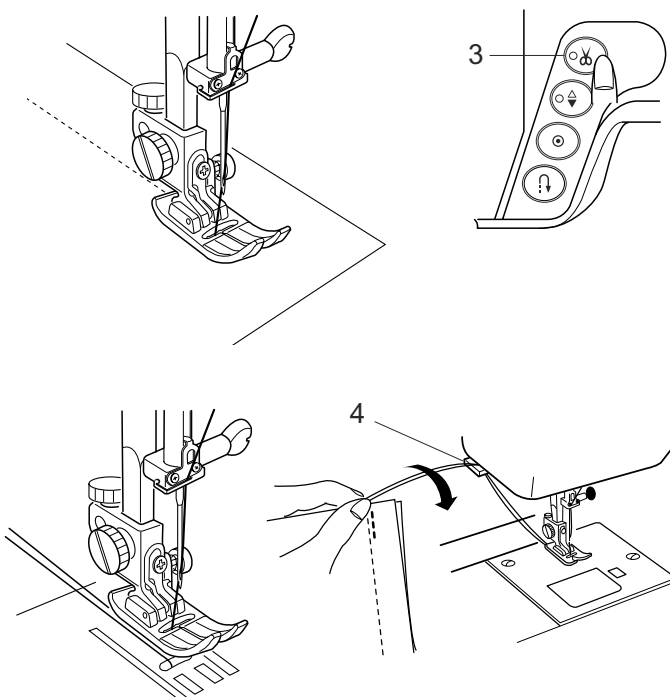
ПРИМЕЧАНИЕ:

Не обрезайте нити, когда игла находится в верхнем положении, т.к. может остаться явный след от иглы. Для начала следующего шва рекомендуется подтянуть вверх шпульную нить и обе нити отвести назад под прижимную лапку.

ПРИМЕЧАНИЕ:

Воспользуйтесь нитеобрезателем на передней панели машины, чтобы отрезать специализированные или толстые нитки. В этом случае автоматический нитеобрезатель может работать не аккуратно.

- 4 Нитеобрезатель



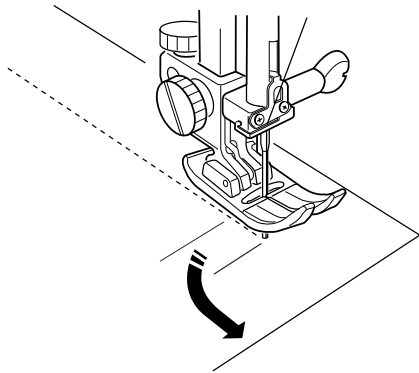
Смена направления шитья

Остановите машину за несколько стежков до края ткани. Несколько раз нажмите на кнопку подъема/опускания иглы, пока игла не попадет в конец шва.

Поднимите прижимную лапку.

Поверните ткань вокруг иглы и смените направление шитья по Вашему желанию.

Опустите прижимную лапку и продолжайте шить в другом направлении.

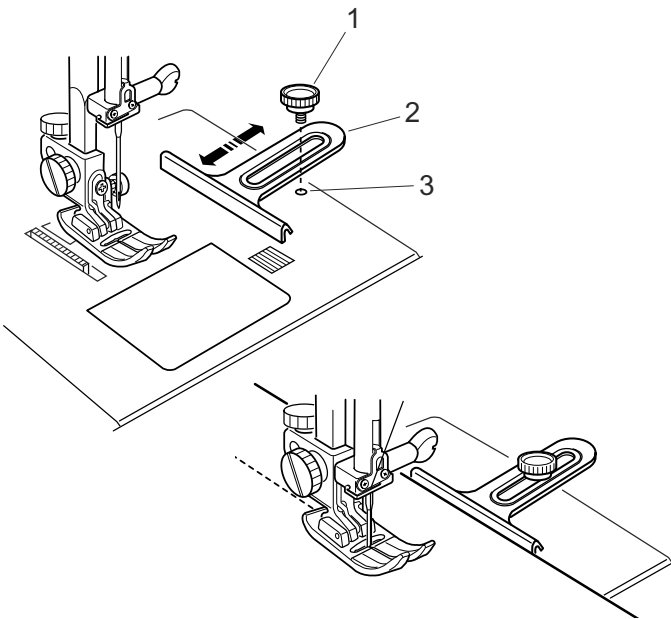


Использование тканенаправителя

Винтом закрепите тканенаправитель на игольной пластине. Отрегулируйте положение направителя и затяните винт.

Положите край ткани вдоль направителя и начинайте шить.

- 1 Винт
- 2 Отверстие для винта
- 3 Тканенаправитель



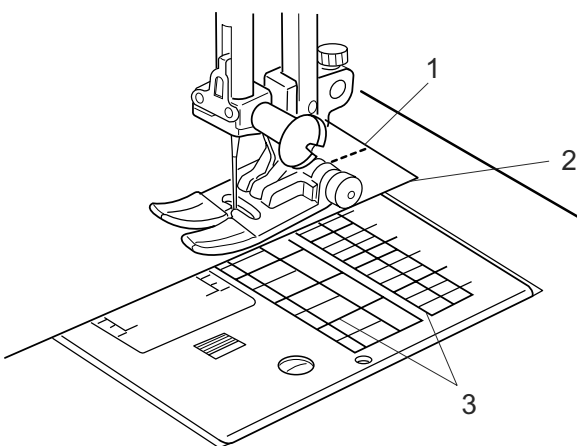
Работа с направляющими линиями

Направительные линии на игольной пластине и крышке шпульного отсека помогают отмерить припуск на шов.

ПРИМЕЧАНИЕ:

Цифры на игольной пластине означают расстояние от центрального положения иглы, они даны в мм и дюймах.

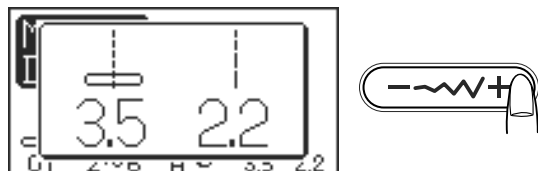
- 1 Центральное положение иглы
- 2 Край ткани
- 3 Направительные линии





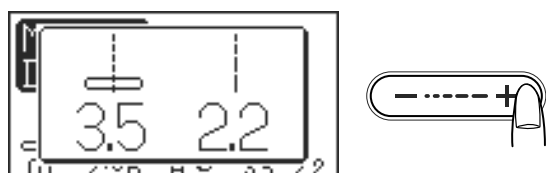
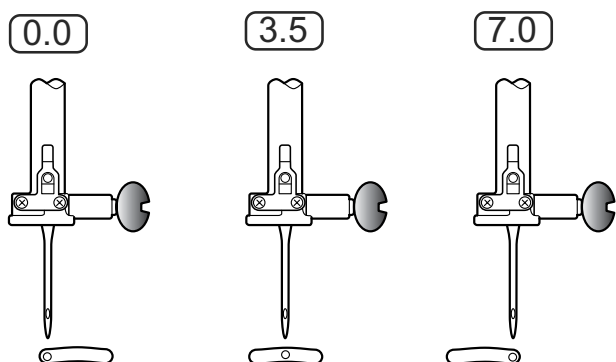
Различные позиции иглы

Позицию иглы на ткани можно изменить при помощи кнопки изменения ширины стежка.



Нажмите на правую сторону кнопки (знак +) и переместите игольный стержень вправо.

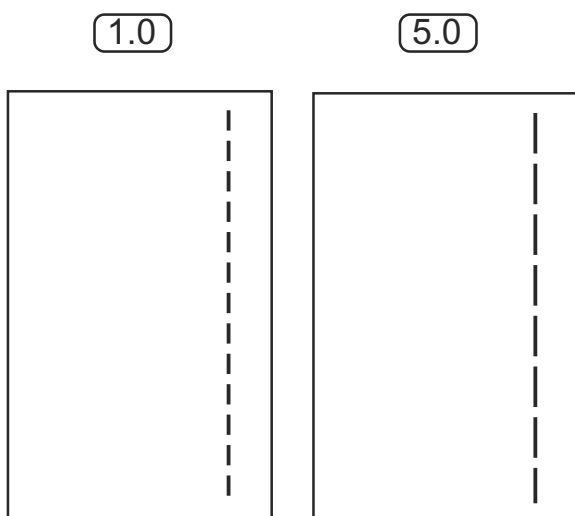
Нажмите на левую сторону кнопки (знак -) и переместите игольный стержень влево.



Регулировка длины стежка

Длину стежка можно изменить при помощи кнопки изменения длины стежка.

При нажатии на кнопку значение длины стежка будет меняться.



Нажмите на правую сторону кнопки (знак +) и увеличьте длину стежка.

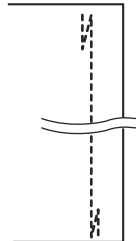
Нажмите на левую сторону кнопки (знак -) и уменьшите длину стежка.

Варианты прямого стежка



02 Прямой стежок с левым позиционированием иглы

Применяйте этот стежок для формирования шва по краю ткани.

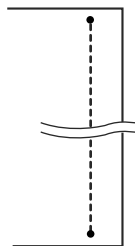


03 Стежок Lock-a-Matic

Используйте этот стежок для фиксации шва в начале и конце при помощи закрепки.

Когда достигли конца шва, нажмите один раз на кнопку реверса.

Машина прошьет четыре стежка назад, четыре стежка вперед и автоматически остановится.

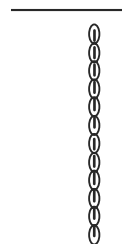


04 Закрепочный стежок

Этот уникальный стежок используется, если необходимо сделать невидимый закрепочный стежок.

Приблизьте иглу к переднему краю ткани. Машина на месте прошьет несколько стежков закрепки, а затем продолжит шить вперед.

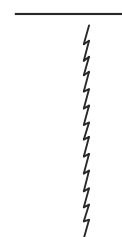
Когда Вы нажмете кнопку реверса в конце шва, машина на месте прошьет несколько стежков закрепки и автоматически остановится.



05 Тройной стежок стреч

Этот крепкий эластичный стежок рекомендуется для придания ткани эластичности и крепости при необходимости.

Используйте его для усиления области проймы и промежности. Также используйте его на рюкзаках.



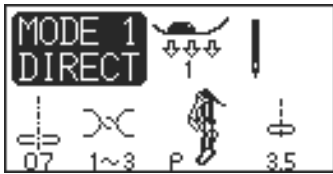
06 Стежок стреч

Это узкий стежок стреч разработанный для уменьшения складок на трикотаже и возможности полностью плоско разглаживать швы.

Наметка

Установки машины:

Строчка:	07
Натяжение нити:	1-3
Прижимная лапка:	для штопки P-2
Давление лапки:	1
Транспортер ткани:	Отключен



Наметка используется для фиксации на месте слоев ткани во время подгонки.

Опустите транспортер ткани.

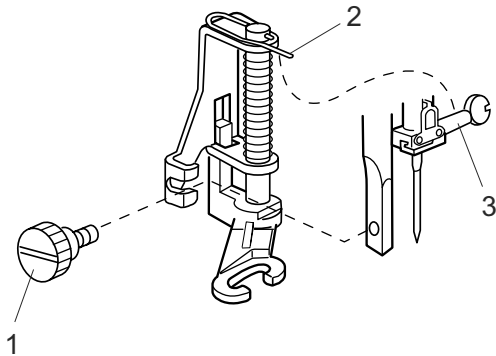
Установите давление лапки на ткань на "1".

Установка лапки для штопки P-2

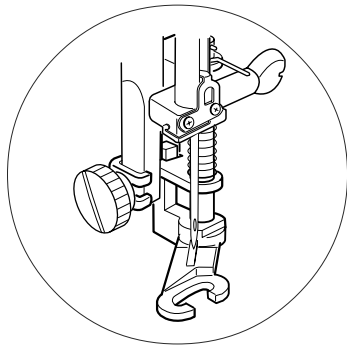
Ослабьте винт и снимите держатель лапки.

Установите лапку для штопки P-2 на игловодитель, разместив шпильку на винте зажима игольного стержня.

Туго затяните винт при помощи отвертки.



- 1 Винт
- 2 Шпилька
- 3 Винт зажима игольного стержня



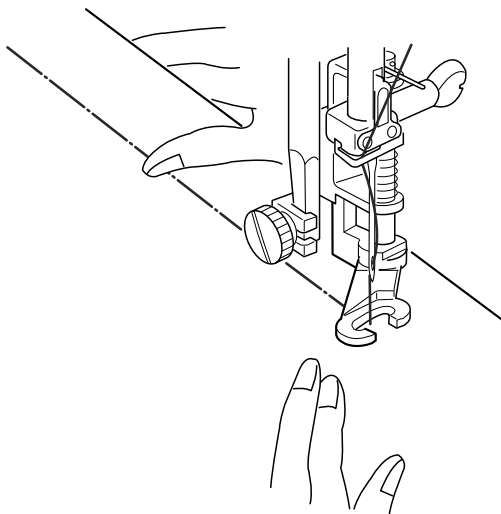
Шитье наметки

Отведите игольную и шпульную нити назад.

Нажмите на педаль. Машина сделает один стежок и остановится автоматически.

Отпустите педаль.

Натяните ткань и переместите ее под лапку там, где Вы хотите сделать следующий стежок.



ВНИМАНИЕ:

При шитье не тяните ткань, может сломаться игла.



Зигзаг

Установки машины:

Строчка:	08
Натяжение нити:	3-7
Прижимная лапка:	Лапка для зигзага А
Давление лапки:	3

Стежок зигзаг используется для различных целей, включая оверлочивание. Его можно использовать, практически на всех тканях с волнистыми краями.

Плотный зигзаг можно использовать для аппликации.

Изменение ширины зигзага

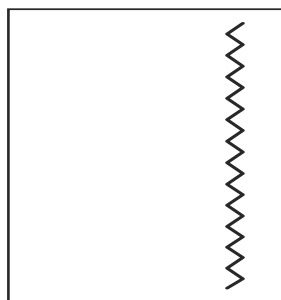
Нажмите на правую сторону кнопки (знак +) и увеличьте ширину зигзага.

Нажмите на левую сторону кнопки (знак -) и уменьшите ширину зигзага.

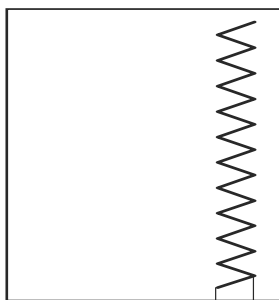
1 Ширина зигзага



2.0



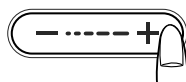
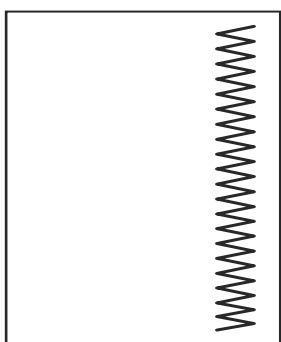
7.0



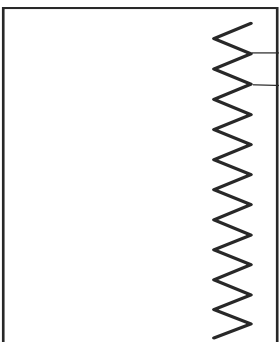
1



1.0



5.0



2

Изменение длины стежка

Нажмите на правую сторону кнопки (знак +) и увеличьте длину стежка.

Нажмите на левую сторону кнопки (знак -) и уменьшите длину стежка.

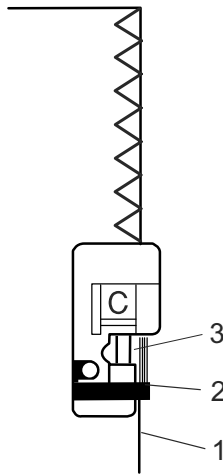
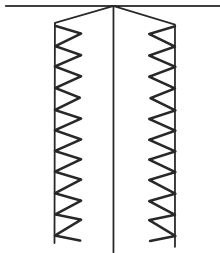
2 Длина стежка

ПРИМЕЧАНИЕ:

Длина и ширина стежка может изменяться во время шитья.

Оверлочные стежки (Режимы 1 и 3)

Оверлочный стежок с зигзагом



Установки машины:

Строчка:	08
Натяжение нити:	3-7
Прижимная лапка:	Лапка для обработки края С
Давление лапки:	3

Расположите ткань рядом с направителем на лапке и начинайте шить.

- 1 Край ткани
- 2 Направитель
- 3 Леска на лапке

ВНИМАНИЕ:

При использовании лапки для обработки края С Вам следует установить ширину зигзага на 0,5 и больше, чтобы ила не попадала на леску на лапке.

Оверлочный стежок

Установки машины:

Строчка:	10
Натяжение нити:	3-7
Прижимная лапка:	Лапка для обработки края С
Давление лапки:	3

Этот стежок используется одновременно для обработки края и создания шва.

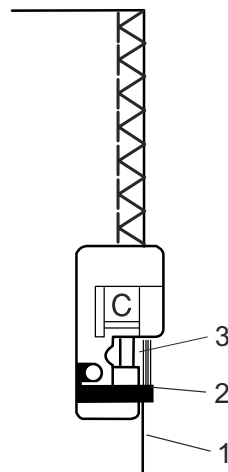
Применяйте этот стежок, если нет необходимости плоско раскрывать шов.

Разместите ткань рядом с направителем на лапке и начинайте шить.

- 1 Край ткани
- 2 Направитель
- 3 Леска на лапке

ВНИМАНИЕ:

При использовании лапки для обработки края С Вам следует установить ширину зигзага на 0,5 и больше, чтобы ила не попадала на леску лапки.



Множественный зигзаг (Стежок трико)

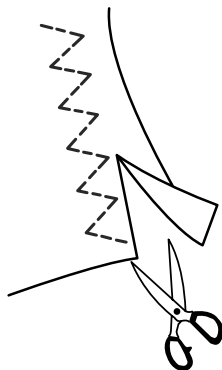
Установки машины:

Строчка:	09
Натяжение нити:	3-7
Прижимная лапка:	Лапка для зигзага А
Давление лапки:	3

Этот стежок применяется для обработки края на синтетических и других тканях стреч, которые образуют морщинки.

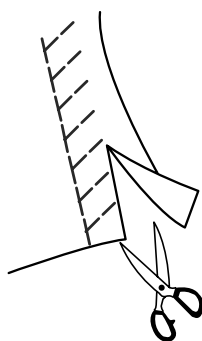
Шейте вдоль края ткани, оставляя соответственный припуск.

По окончании шитья отрежьте припуск близко к стежкам.



Оверлочных стежки (продолжение)

Трикотажный стежок



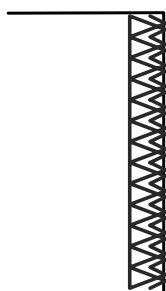
Установки машины:

Строчка:	01(Режим 3)
Натяжение нити:	3-7
Прижимная лапка:	Лапка для зигзага А
Давление лапки:	3

Этот стежок рекомендуется для шитья синтетического трикотажа и стреч велюра, т.к. гарантирует большую эластичность и крепкий шов.

Шейте вдоль края ткани, оставляя соответствующий припуск.

По окончании шитья отрежьте припуск близко к стежкам.



Двойной оверлочный стежок

Установки машины:

Строчка:	02 (Режим 3)
Натяжение нити:	3-7
Прижимная лапка:	Лапка для обработки края С
Давление лапки:	3

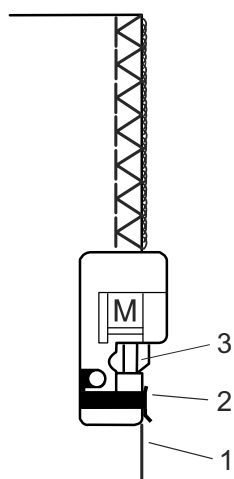
Этот великолепный стежок предназначен для тканей, у которых легко отделяются волокна по краю, таких как лен и габардин.

Два ряда стежков зигзаг одновременно прошиваются поверх края ткани и закрепляют ее.

Положите ткань рядом с направителем на лапке и начинайте шить.

ВНИМАНИЕ:

При использовании лапки для обработки края С Вы должны установить ширину зигзага на 5.0 или больше, чтобы игла не попадала на леску лапки.



Оверлочный стежок

Установки машины:

Строчка:	03 (Режим 3)
Натяжение нити:	6-8
Прижимная лапка:	Лапка оверлочная М
Давление лапки:	3

Обработывая этим стежком край изделия Вы получаете результат, похожий на результат от профессионального оверлока. Положите ткань рядом с направителем на лапке и начинайте шить.

ВНИМАНИЕ:

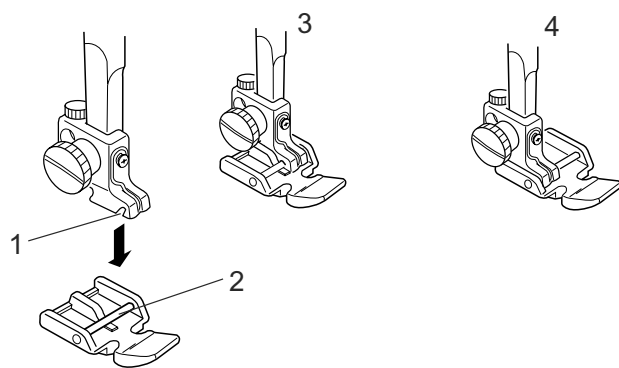
При использовании лапки для обработки края С или оверлочной лапки М устанавливайте ширину зигзага на 5.0 или больше, чтобы игла не попадала на леску лапки.

- 1 Край ткани
- 2 Направитель
- 3 Леска на лапке

Пришивание молнии

Установки машины:

Строчка:	01 (Режим 1)
Натяжение нити:	2-6
Прижимная лапка:	Лапка для пришивании молнии E
Давление лапки:	3

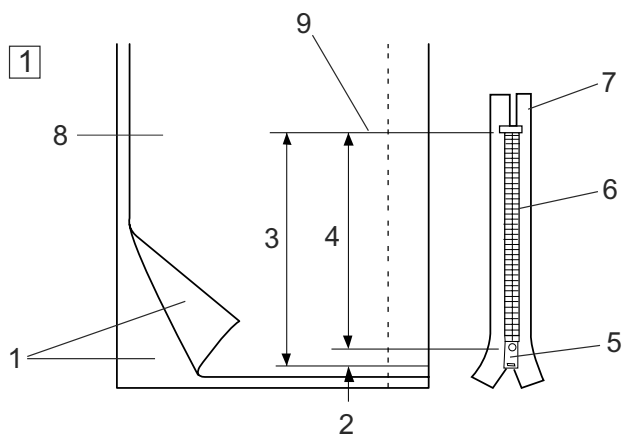


Как пристегнуть лапку для молнии E

Сопоставьте перекладину на лапке E с выемкой на держателе лапки.

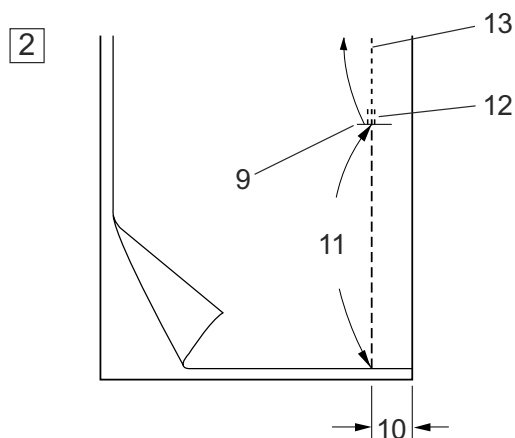
- 1 Выемка
- 2 Перекладина
- 3 Чтобы пришить правую сторону молнии, пристегните лапку E с левой стороны
- 4 Чтобы пришить левую сторону молнии, пристегните лапку E с правой стороны

Подготовка ткани



- 1 Добавьте 1 см к размеру молнии. Это общий размер раскрытия.

- 1 Лицевая сторона ткани
- 2 1 см
- 3 Размер раскрытия
- 4 Размер молнии
- 5 Замок
- 6 Зубчики молнии
- 7 Лента молнии
- 8 Изнаночная сторона ткани
- 9 Конец раскрытия



- 2 Сложите лицевые стороны ткани вместе и прошейте до конца раскрытия молнии с 2 см на припуск.

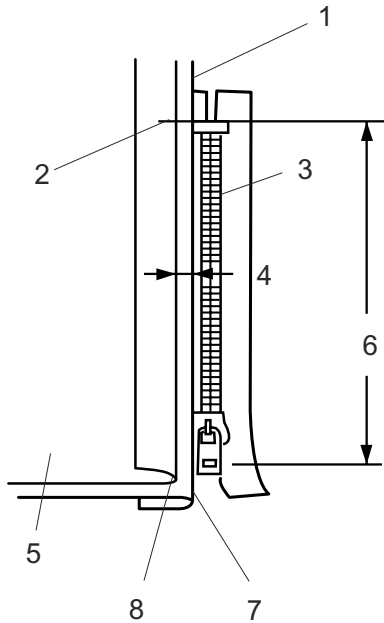
Закрепите стежки реверсом.

Вручную увеличьте длину стежка до 5.0 и приметайте раскрытие молнии с ослабленным натяжением нити.

- 10 2 см на припуск
- 11 Наметка
- 12 Стежок реверса
- 13 Стежки шва

Пришивание

3



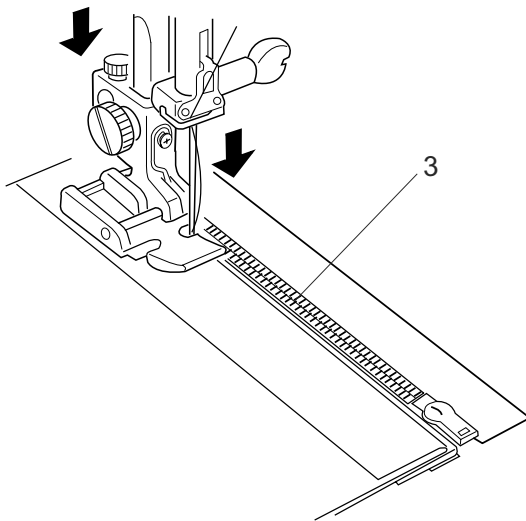
3

Заложите назад оставшиеся припуски на швы. Поверните над правым припуском и сформируйте складку в 0.2-0.3 см. Расположите зубцы молнии рядом с этой складкой и приколите булавкой.

Верните длину стежка и натяжение нити к первоначальным значениям.

- 1 Нижняя ткань
- 2 Конец раскрытия
- 3 Зубцы молнии
- 4 Складка в 0.2-0.3 см
- 5 Лицевая сторона верхней ткани
- 6 Размер раскрытия
- 7 Складка
- 8 Стежки наметки

4



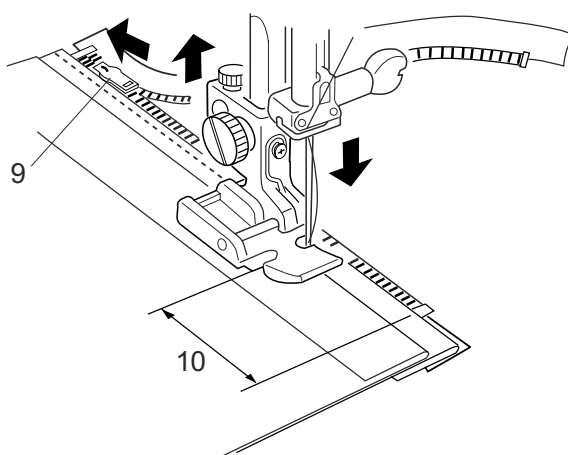
4

Пристегните лапку для молнии E на правую сторону.

Опустите лапку на край низа молнии так, чтобы игла проходила сквозь ткань рядом со складкой и лентой молнии.

Шейте вдоль молнии, направляя зубцы молнии вдоль нижнего края лапки.

5



5

Прошейте все слои рядом со складкой.

Остановитесь за 5 см до того, как лапка для молнии E достигнет замка на молнии.

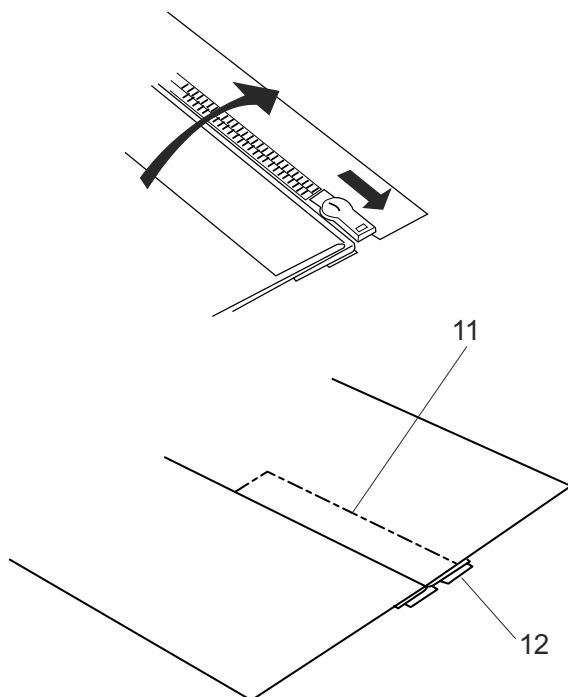
Слегка опустите иглу в ткань.

Поднимите лапку и откройте молнию.

Опустите лапку и прошейте остаток шва.

- 9 Замок молнии
- 10 5см

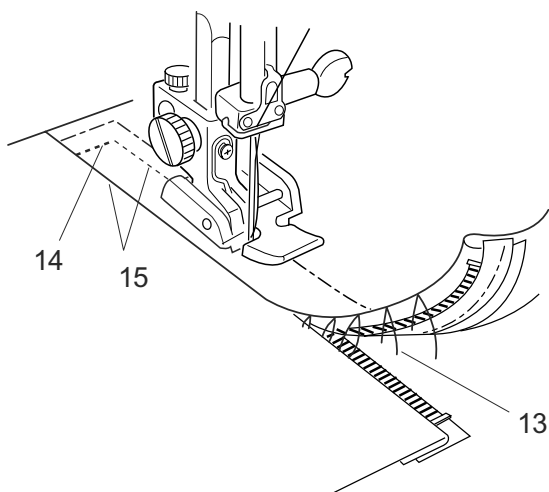
6



6 Закройте молнию и расправьте ткань лицевой стороной вверх. Приметайте раскрытую ткань к ленте молнии.

11 Наметка
12 Лента молнии

7



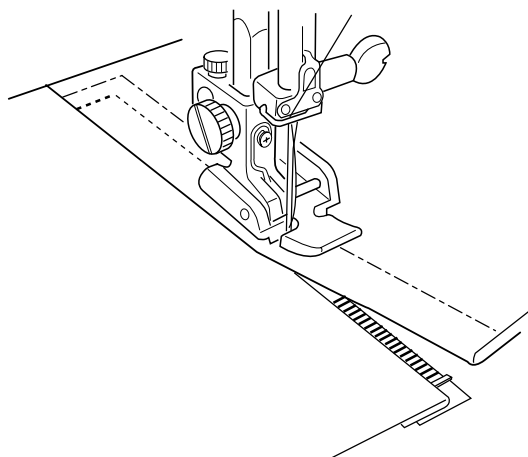
7 Переставьте лапку для молнии E на левую сторону.

Прошейте обратными стежками поперек раскрытия в конце молнии на 0.7-1 см.

Прошейте сквозь ткань и ленту молнии, направляя зубцы молнии вдоль нижнего края лапки. Остановитесь за 5 см до верха молнии. Распустите стежки наметки.

13 Стежки наметки
14 Конец раскрытия
15 0.7-1 см

8



8 Опустите иглу в ткань, поднимите лапку и откройте молнию.

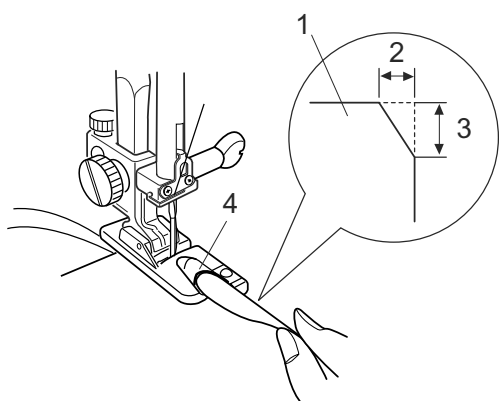
Опустите лапку и прошейте остаток шва, убеждаясь, что складка ровная.

Удалите все стежки наметки.

Роликовый шов

Установки машины:

Строчка:	01 (Режим 1)
Натяжение нити:	2-6
Прижимная лапка:	Лапка для роликового шва D
Давление лапки:	3

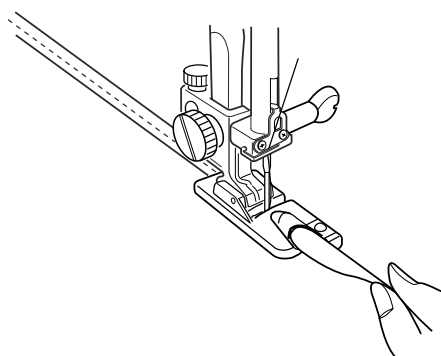


Как шить:

Сделайте двойную складку на ткани 6 см в длину и 0,3 см в ширину.

Чтобы легче подавать ткань в лапку, отрежьте угол на ткани 0.5 см на 0.8 см.

- 1 Изнанка ткани
- 2 0.5 см
- 3 0.8 см
- 4 Завиток лапки



Расположите ткань, совместив края с направителем на лапке.

Опустите лапку и прошейте 1-2 см, оттягивая обе нити назад.

Остановите машину и опустите иглу в ткань.

Поднимите лапку и вложите сложенную ткань в завиток лапки.

Опустите лапку, шейте, приподнимая край ткани для равномерной ее подачи.

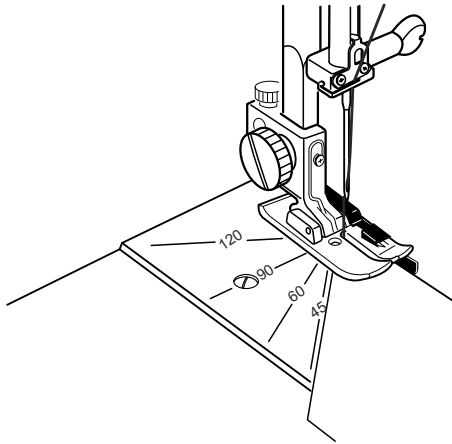
ПЭЧВОРК И КВИЛТИНГ (Режим 2)

Пэчворк

Угловая шкала на игольной пластине

Вы можете легко работать с пэчворком и собирать кусочки ткани под любым желаемым углом. При этом не нужен карандаш или маркер, просто надо воспользоваться угловой шкалой на игольной пластине.

На ней отмечены углы в 45, 60, 90 и 120 градусов.



Стачивание кусочков ткани

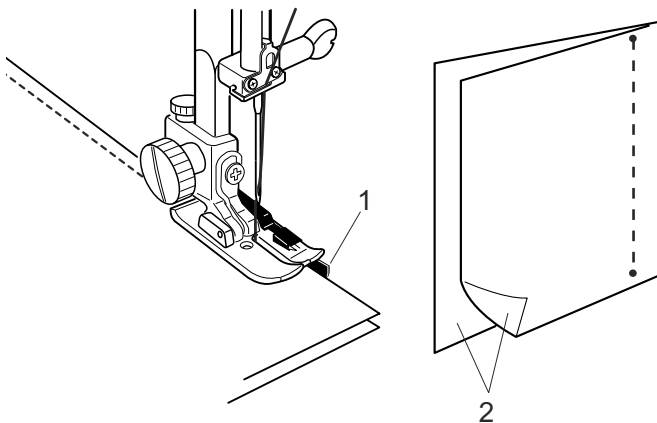
Установки машины:

Строчка:	11 (Режим 2)
Натяжение нити:	2-6
Прижимная лапка:	Лапка с ограничителем O
Давление лапки:	3

Стежок Lock-a-Matic (строчка 03) и стежок автоматической закрепки (строчка 04) в Режиме 1 - идеальны для пэчворка и стачивания кусочков вместе.

Положите кусочки ткани для пэчворка лицевой стороной друг к другу. Прошейте, направляя край вдоль направителя на лапке, которая будет точно удерживать припуск в 0.6 см.

- 1 Направитель
- 2 Лицевые стороны кусочков



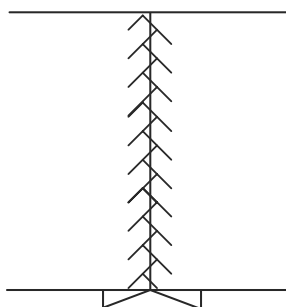
Стежки для пэчворка

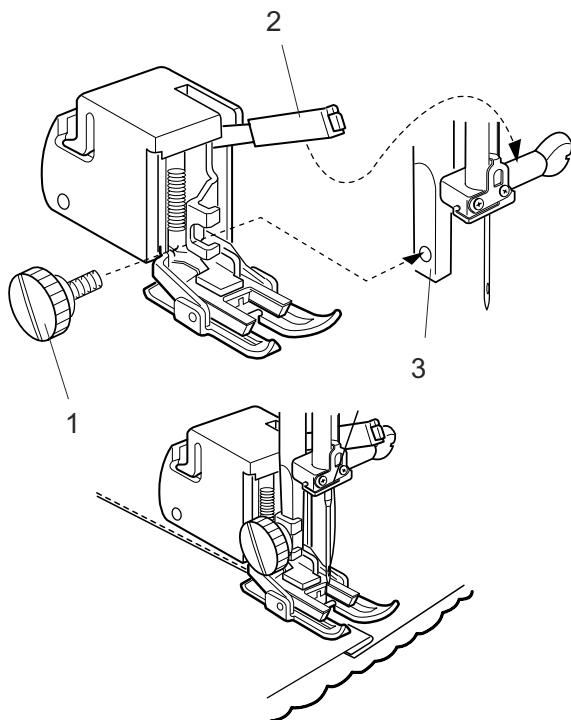
Установки машины:

Строчка:	См. ниже
Натяжение нити:	1-4
Прижимная лапка:	Лапка для атласных строчек F
Давление лапки:	2-3

Строчки 28-32, 38-42 и 61-68 в Режиме 2 можно использовать как стежки для пэчворка.

Плоско расправьте шов лицевой стороной наверх и прошейте стежком для пэчворка вдоль линии шва.





Сшивание при помощи лапки-транспортера

Лапка-транспортер незаменима и очень эффективна при работе с пэчворком и сшивании кусочков в ложбинках.

Как установить лапку:

Снимите держатель лапки.

Установите лапку-транспортер на прижимной рычаг так, чтобы рычаг оказался над винтом зажима иглы. Закрепите лапку установочным винтом.

- 1 Установочный винт
- 2 Рычаг
- 3 Прижимной стержень

Как шить:

Шейте на медленной или средней скорости.

Шейте линии прямых стежков как можно ближе к линии шва.



Квилтинг

Установки машины:

Строчка:	01 (Режим 01)
Натяжение нити:	2-6
Прижимная лапка:	Лапка-транспортер и направитель для квилтинга
Давление лапки:	3

Направитель для квилтинга к лапке-транспортеру

Направитель для квилтинга помогает при создании ровных параллельных рядов швов.

Как установить:

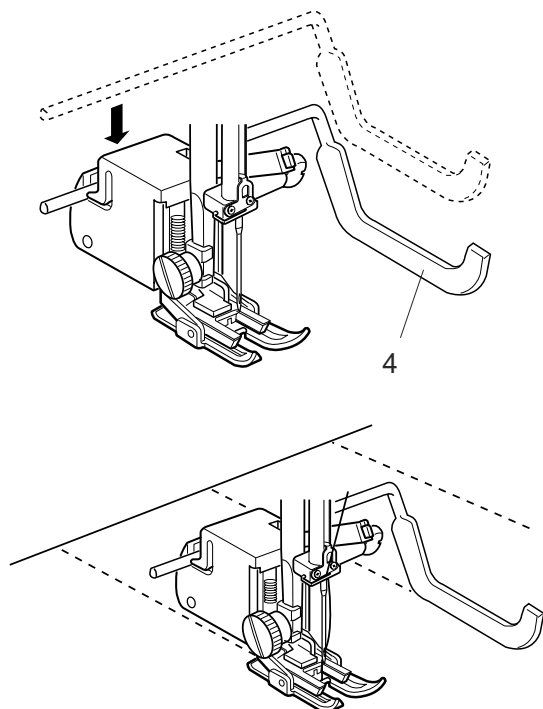
Вставьте направитель для квилтинга в отверстие в пластиковом корпусе лапки-транспортера.

Передвиньте направитель для квилтинга и установите желаемую ширину - расстояние между рядами.

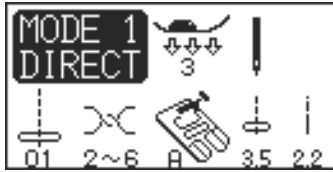
- 4 Направитель для квилтинга к лапке-транспортеру

Как шить:

Во время шитья направитель для квилтинга должен проходить точно по предыдущему шву.



Направитель для квилтинга на лапку для зигзага



Установки машины:

Строчка:	01 (Режим 01)
Натяжение нити:	2-6
Прижимная лапка:	Лапка для зигзага А
Давление лапки:	2

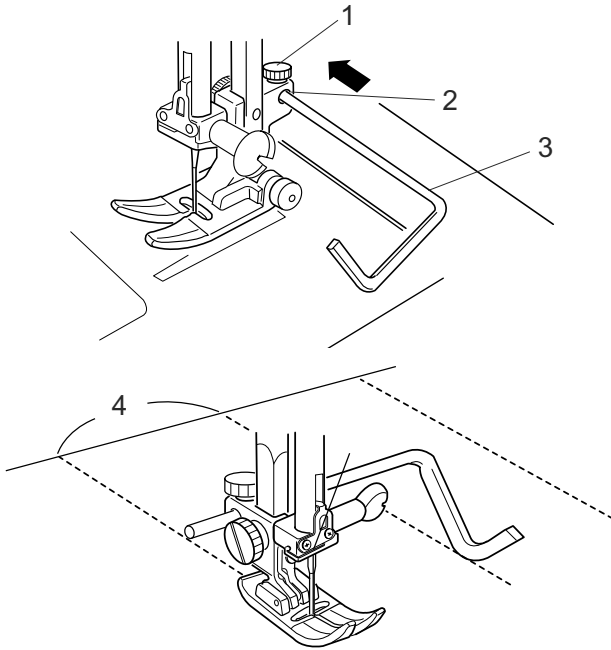
Уменьшите натяжение нити до "2" для лучшей маневренности на объемных материалах.

Как пристегнуть направитель:

Ослабьте винт позади держателя лапки.

Вставьте направитель в отверстие. Передвиньте направитель для квилтинга и установите желаемую ширину - расстояние между рядами. Затяните винт.

- 1 Винт
- 2 Отверстие в держателе лапки
- 3 Направитель для квилтинга
- 4 Расстояние между швами



Как шить:

Во время шитья направитель для квилтинга должен проходить точно по предыдущему шву.

Квилтинг в свободном направлении

Установки машины:

Строчка:	См. ниже
Натяжение нити:	2-6
Прижимная лапка:	Лапка для штопки Р-2
Давление лапки:	1
Транспортер ткани:	отключен

Для квилтинга в свободном направлении используются следующие строчки:

Режим 1: Строчки 01, 02, 08 и 09

Режим 2: Строчки 11, 25, 28 и 57-60

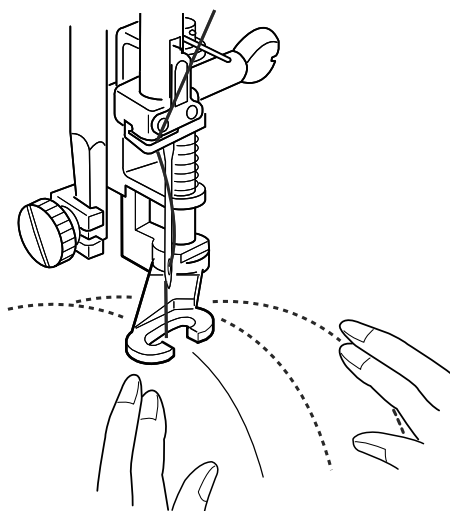
Пристегните лапку для штопки/вышивки Р-2 (см. стр. 29 как пристегнуть лапку).

Примечайте или припильте слои для простегивания. Нарисуйте рисунок на ткани исчезающим маркером.

Во время прошивания по нанесенному рисунку слои передвигайте медленно.

ВНИМАНИЕ:

Не тяните ткань во время шитья, может сломаться игла.



Стежок-брошка

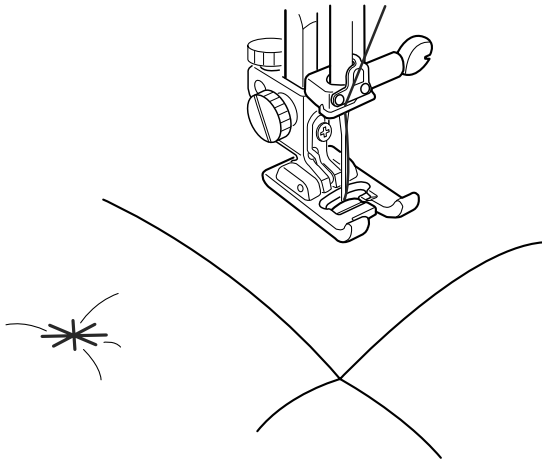
Установки машины:

Строчка:	70 (Режим 2)
Натяжение нити:	3-6
Прижимная лапка:	Лапка для атласных строчек F
Давление лапки:	2-3

Вы можете скрепить слои ткани при помощи стежка-брошки.

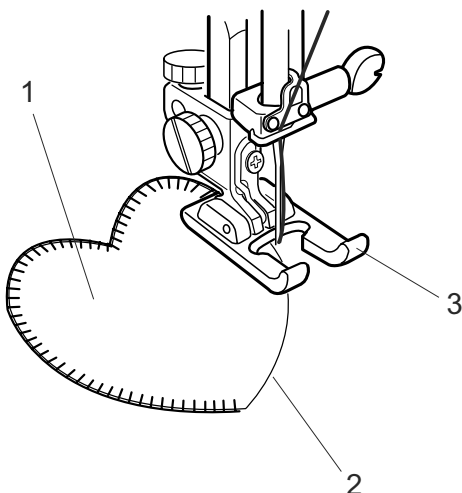
Выберите строчка 70 и нажмите кнопку памяти .

Нажмите кнопку закрепки.



Опустите прижимную лапку и начните шить. Машина автоматически остановится, как только прошьет строчку.

Поднимите прижимную лапку и передвиньте ткань к следующей отметке.



Аппликация

Установки машины:

Строчка:	33 (Режим 2)
Натяжение нити:	1-4
Прижимная лапка:	Лапка для атласных строчек F
Давление лапки:	2

Также можно использовать открытую лапку F-2 для атласных строчек.

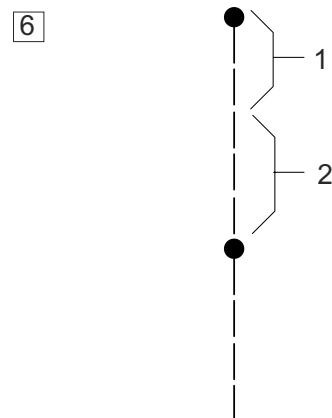
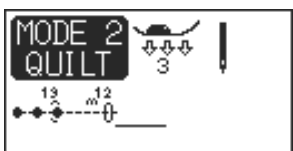
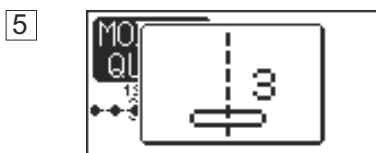
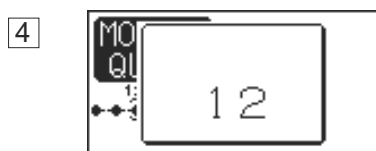
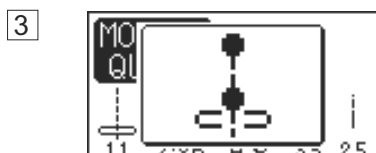
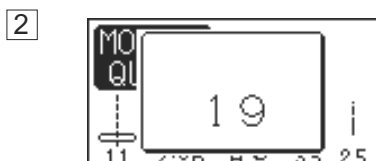
Квилтинг будет выглядеть намного интереснее и привлекательнее с использованием аппликации.

Положите аппликацию на ткань и приметайте ее или воспользуйтесь плавким стабилизатором. Направляйте ткань с аппликацией так, чтобы стежки ложились по краю аппликации при движении иглы вправо.

- 1 Аппликация
- 2 Край аппликации
- 3 Открытая лапка для атласных строчек

Программирование французских узлов

Пример: комбинация строчек 19 и 12



1 Выберите режим 2.

2 Выберите строчку 19.

3 Нажмите кнопку памяти.

4 Выберите строчку 12.

5 Нажмите кнопку памяти.

Установки машины

Натяжение нити: 5-8
 Прижимная лапка: Лапка для атласных строчек F или F-2
 Давление лапки: 2-3

6 Опустите лапку и начинайте шить.

- 1 Строчка 19
- 2 Строчка 12

ПРИМЕЧАНИЕ:

Скорость шитья строчек ограничена максимальной скоростью машины. Комбинации строчек прошиваются на самой низкой скорости.

ДОПОЛНИТЕЛЬНЫЕ ШВЕЙНЫЕ ТЕХНИКИ И ДЕКОРАТИВНЫЕ СТЕЖКИ (Режим 3)

Автоматические петли

Разновидности петель

Sensor



11

11 Сенсорная (Квадратная) петля

Эта квадратная петля широко используется на средних и тяжелых тканях.

Размер петли автоматически определяется по размеру пуговицы, размещенной в лапке.

Auto



12

12 Автоматическая (Квадратная) петля

Это также квадратная петля, похожая на сенсорную петлю с той лишь разницей, что здесь Вы сможете вручную установить и ввести в память размер петли, чтобы прошить несколько петель одного и того же размера. Эта петля используется при шитье объемных тканей или при обработке неровных слоев.



13

13 Петля с закругленным концом

Эта петля используется на легких и средних тканях, особенно на блузках и детской одежде.



14

14 Петля для тонких тканей

Эта петля, закругленная с двух сторон, используется на тонких, деликатных тканях как шелк.



15

15 Петля с глазком

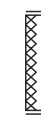
Петля с глазком широко используется на средних и тяжелых тканях. Также она подходит для больших и толстых пуговиц.



16

16 Петля стреч

Эта петля может использоваться на тканях стреч, а также как декоративная отделка.

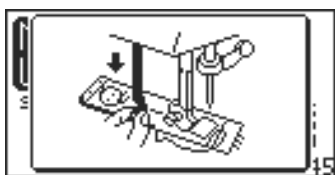


17

17 Петля для трикотажа

Эта петля подходит для трикотажа.

Ее также можно использовать как декоративную петлю.



Сенсорные петли

Установки машины:

Строчка:	11 (Режим 3)
Натяжение нити:	1-5
Прижимная лапка:	Лапка для автоматической петли R
Давление лапки:	3

ПРИМЕЧАНИЯ:

Сенсорные петли - 11 и с 13 по 17.

Размер петли автоматически определяется по размеру пуговицы, размещенной в лапке R.

Держатель пуговицы в лапке принимает пуговицы от 0.5 см до 2.5 см в диаметре.

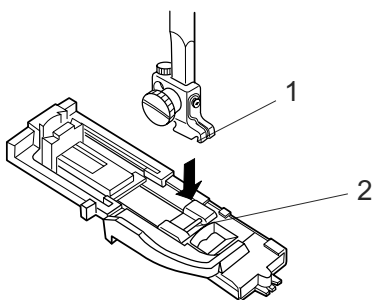
Иногда необходимо изменить размер петли при работе с тяжелыми и специфическими тканями и нитками.

Делайте пробную петлю на отдельном кусочке ткани для проверки правильности Ваших установок.

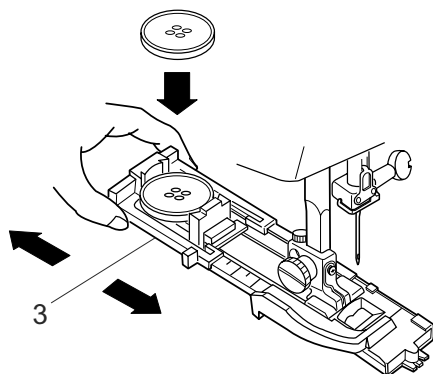
Заранее установленная ширина петли подходит для обычных пуговиц.

Применяйте прокладочный материал при работе с тканями стреч или легкими тканями.

1



2



1

Нажмите на кнопку подъема/опускания иглы и поднимите иглу.

Пристегните лапку для автоматической петли R так, чтобы канавка держателя лапки попала на перекладину лапки.

- 1 Канавка
- 2 Перекладина

2

Оттяните держатель пуговицы назад и поместите в него пуговицу. Затем сильно притяните его к пуговице.

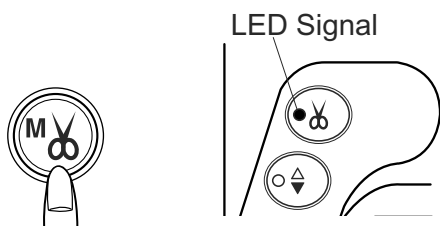
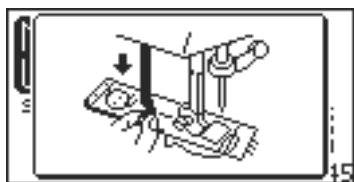
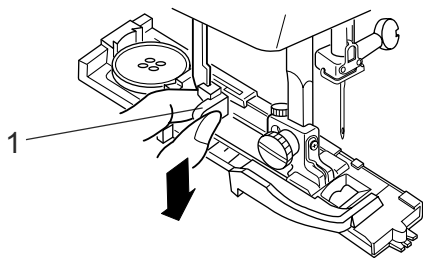
ПРИМЕЧАНИЕ:

Если пуговица очень толстая, сначала сделайте пробную петлю на отдельном кусочке ткани.

Если трудно протолкнуть пуговицу через петлю, Вы можете увеличить длину петли, отодвинув немного назад держатель пуговицы. Длина петли увеличится.

- 3 Держатель пуговицы

3



3 Потяните вниз за рычаг петли до конца.

1 Рычаг петли

ПРИМЕЧАНИЕ:

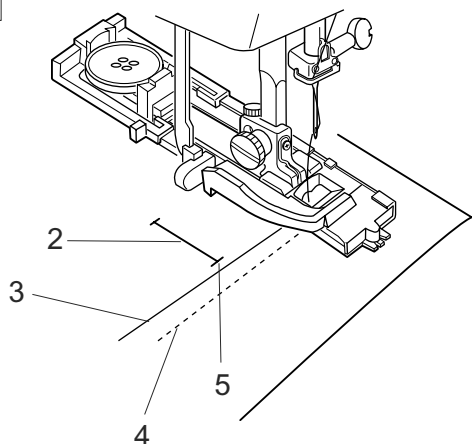
Если Вы не оттянули рычаг петли вниз до конца, при начале шитья на ЖК дисплее появится предупреждающая надпись, машина прошьет несколько стежков и остановится. Оттяните рычаг петли вниз до конца и снова начните шить.

Автоматический нитеобрезатель

Нажмите кнопку автоматической обрезки нити после выбора нужного вида петли. На кнопке загорится индикатор (лампочка).

Машина автоматически остановится и обрежет нити по завершении выполнения петли.

4

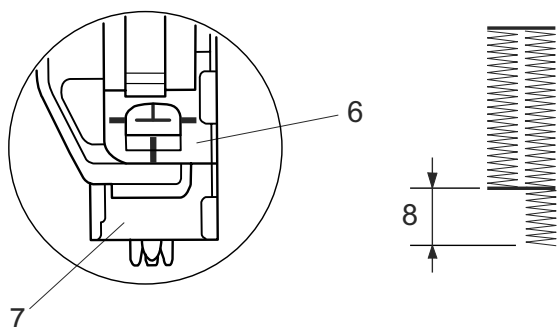


4 Разместите угол ткани под лапкой. Дважды нажмите на кнопку подъема/опускания иглы.

Уберите ткань влево и отведите игольную нить через отверстие в лапке.

Положите изделие под лапку, опустите иглу в точку начала и отметку для выполнения петли. Затем опустите лапку для автоматической петли R.

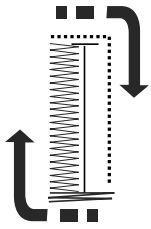
- 2 Отметка для выполнения петли
- 3 Игольная нить
- 4 Шпульная нить
- 5 Точка начала

**ПРИМЕЧАНИЕ:**

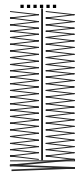
Проверьте, чтобы не было зазора между ползунком и пружинным держателем. В противном случае правая и левая стороны петли будут неровными.

- 6 Ползунок
- 7 Пружинный держатель
- 8 Зазор

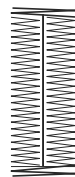
5



Step 1



Step 2



Step 3

5 Начинать шить. Петля будет создана автоматически.

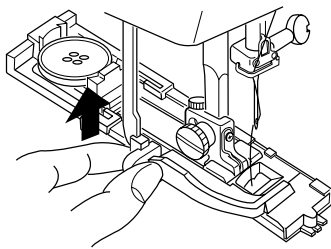
Шаг 1: Машина сначала прошьет переднюю закрепку и левую сторону. Затем машина вернется в точку начала прямым стежком.

Шаг 2: Машина выполнит правую сторону петли.

Шаг 3: Машина прошьет заднюю закрепку, а затем автоматически остановится.

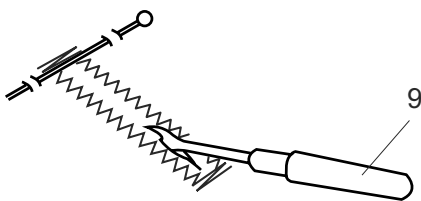
Для шитья другой петли нажмите кнопку обрезки нитей и поднимите прижимную лапку. Передвиньте ткань в место расположения другой петли, опустите лапку и начните шить.

6



6 По окончании создания петель поднимите рычаг петли как можно выше.

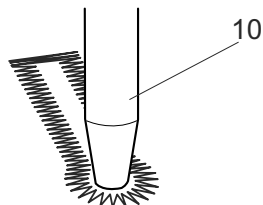
7

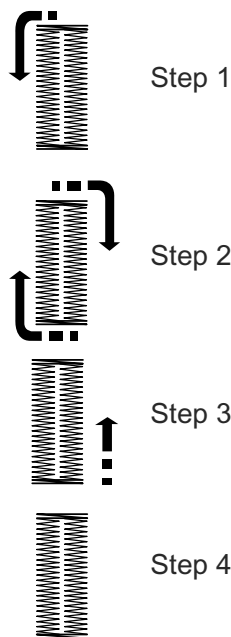


7 Снимите ткань и вставьте булавки перед каждой закрепкой, чтобы нечаянно не разрезать стежки. Разрежьте петлю при помощи вспарывателя. Для разрезания петли с глазком воспользуйтесь пробойником.

9 Вспарыватель

10 Пробойник





Двухслойная петля

Чтобы петля была крепкая и прочная, прошейте еще один слой петли поверх предыдущих стежков.

После того, как петля будет завершена, снова запустите машину.

Не поднимайте ни прижимную лапку, ни рычаг петли.

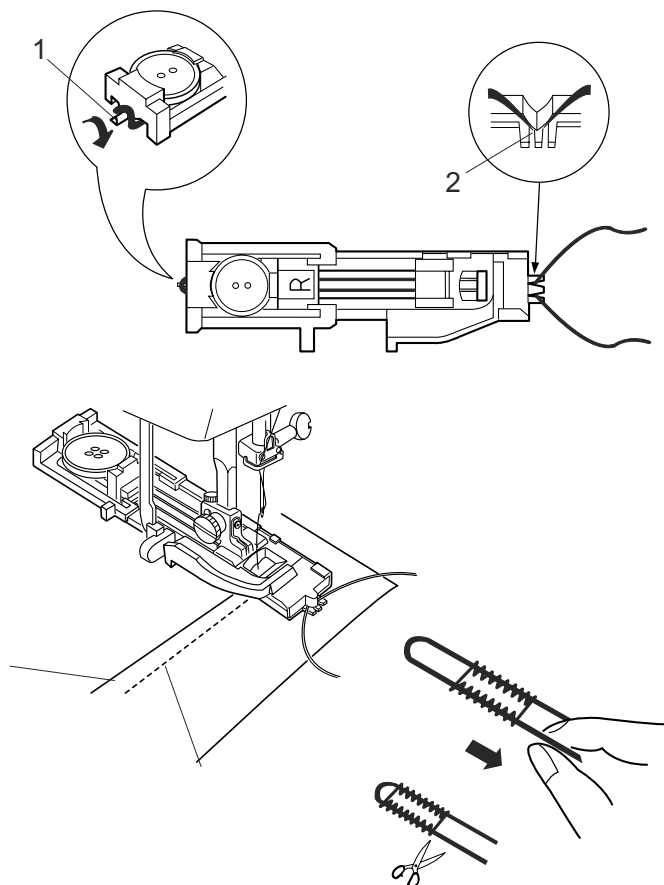
Машина прошьет еще одну петлю в следующем порядке и автоматически остановится по окончании:

Шаг 1: Прямые стежки в обратном направлении к точке начала

Шаг 2: Передняя поперечина и левая сторона петли

Шаг 3: Правая сторона петли.

Шаг 4: Дальняя поперечина и закрепочные стежки в конце



Зажутованная петля

При шитье используйте ту же процедуру, как и при создании сенсорной петли.

- 1 Поднимите прижимную лапку для петли R, набросьте шнур на выступ позади лапки.
- 2 Вытяните концы на себя под лапкой.
- 3 Набросьте шнур на вилку впереди автоматической лапки и удерживайте его.

- 1 Выступ
- 2 Вилка

- 4 Опустите иглу в изделие в точке начала шитья.
- 5 Опустите рычаг прижимной лапки и лапку для петли. Начните шить и прошейте петлю поверх шнура. По окончании машина остановится автоматически.
- 6 Снимите ткань с машины и обрежьте нитки.
- 7 Потяните за левый конец шнура и затяните его. Проденьте конец шнура в штопательную иглу, выведите его на изнанку и обрежьте.

ПРИМЕЧАНИЯ:

Установите ширину стежка с зависимости от толщины шнура.

Чтобы прорезать петлю, см. стр. 45

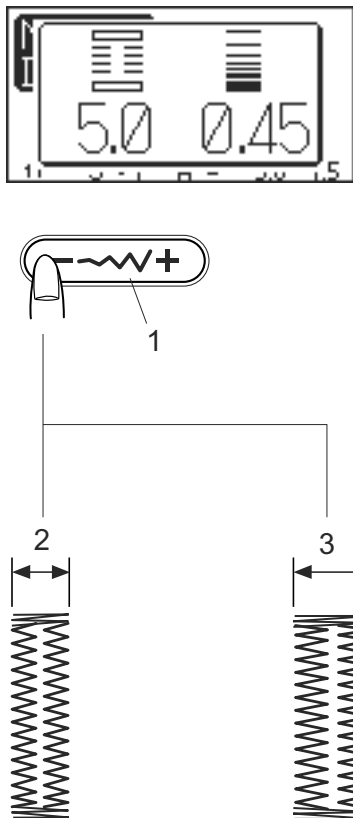
Изменение ширины петли

Нажмите на кнопку изменения ширины стежка, на дисплее откроется окно изменений.

Нажмите на "+" для увеличения ширины петли.

Нажмите на "-" для уменьшения ширины петли.

- 1 Кнопка изменения ширины стежка
- 2 Петля уже
- 3 Петля шире



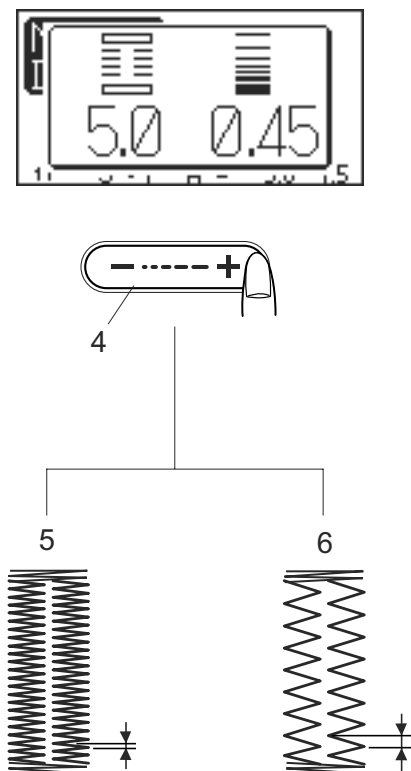
Изменение плотности стежков петли

Нажмите на кнопку изменения длины стежка, на дисплее откроется окно изменений.

Нажмите на "+" для увеличения плотности стежков петли.

Нажмите на "-" для уменьшения плотности стежков петли.

- 4 Кнопка изменения длины стежка
- 5 Плотности стежков петли больше
- 6 Плотности стежков петли меньше



ПРИМЕЧАНИЯ:

При шитье пробной петли, чтобы отрегулировать ширину и плотность петли, останавливайте машину на левом или правом ряду петли, затем начинайте подбирать плотность и ширину.

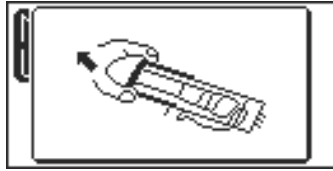
Нажмите на кнопку памяти, чтобы Вы смогли шить петли по новым установкам.

При отключении питания или выборе другого стежка снова вернуться первоначальные установки.

Автоматическое выполнение петли

Установки машины:

Строчка:	12 (Режим 3)
Натяжение нити:	1-5
Прижимная лапка:	Лапка для автоматической петли R
Давление лапки:	3



Оттяните до конца держатель пуговицы.

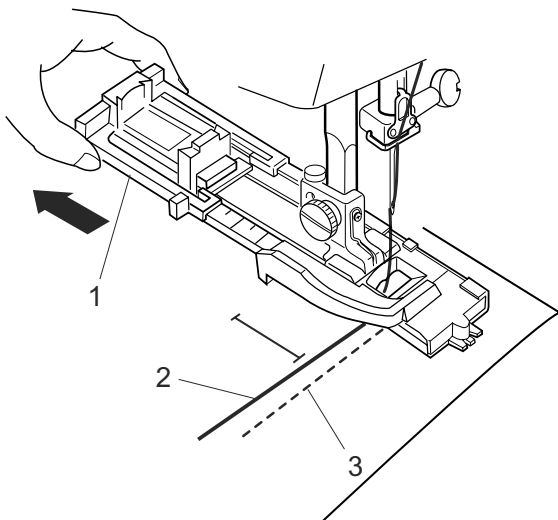
Подложите под лапку ткань. Дважды нажмите кнопку подъема/опускания иглы.

Отведите ткань влево, пропустите нитки сквозь отверстие в лапке.

Подложите изделие под лапку, опустите иглу в точку начала шитья.

Затем опустите лапку для автоматич. петли R.

- 1 Держатель пуговицы
- 2 Игольная нить
- 3 Шпульная нить




ПРИМЕЧАНИЯ:

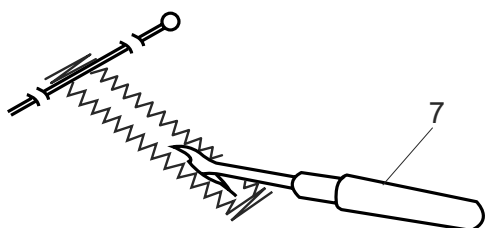
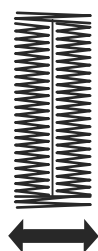
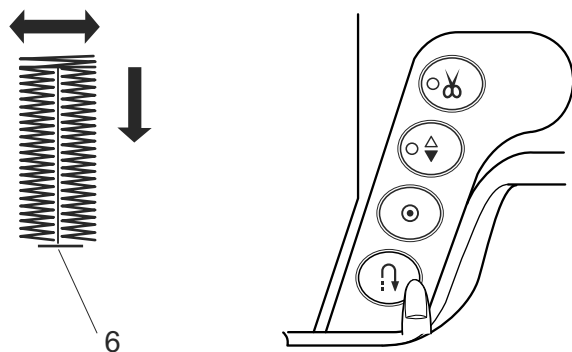
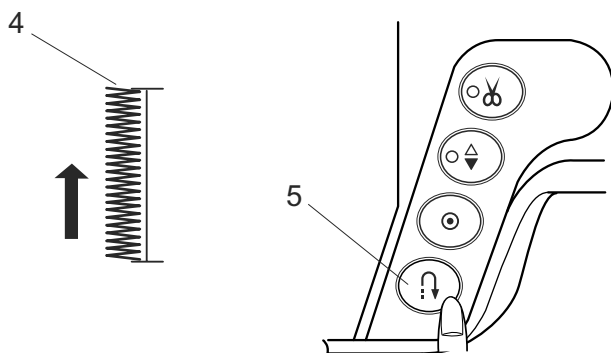
Нет необходимости опускать рычаг петли.

Если хотите изменить ширину петли или ее плотность, нажмите на кнопку изменения ширины и длины петли.

Если между правым и левым рядами наблюдается разница в плотности, см. стр. 69 для внесения изменений.

Если Вы хотите сделать петлю больше, чем позволяет размер лапки для автоматической петли R, используйте лапку для атласных стежков F или лапку для петли B (как дополнительный аксессуар).

Sew to length
required,
then press .



Как шить

Нажмите на педаль и прошейте левый ряд петли на желаемую длину.

Остановите машину и нажмите на кнопку реверса.

4 Желаемая длина

5 Кнопка реверса

Снова нажмите на педаль. Машина автоматически прошьет вниз правую сторону петли.


Остановите машину, как только сравняесть с правым рядом стежков в точке начала петли.

Нажмите на кнопку реверса.

6 Точка начала петли

Снова нажмите на педаль. Машина прошьет поперечину и стежки закрепки и автоматически остановится, когда петля будет полностью завершена.

Для шитья следующей петли передвиньте ткань и нажмите на педаль.

Чтобы сделать следующую петлю другого размера, нажмите на кнопку памяти  и введите в память машины новый размер, начните шить с самого начала.

ПРИМЕЧАНИЯ:

Машина будет шить петли, идентичные первой петле.

Плотность стежков петли из памяти машины нельзя изменить.

Прорежьте петлю вспарывателем, (см. стр. 45.)

7 Вспарыватель

Пришивание пуговиц

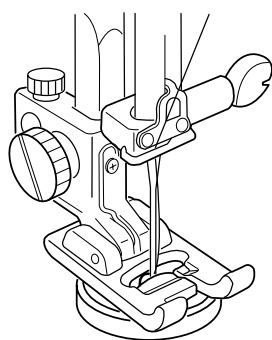
Установки машины:

Строчка:	01 (Режим 1)
Натяжение нити:	3-7
Прижимная лапка:	Лапка для атласных стежков F
Давление лапки:	3
Транспортер ткани:	отключен



Удалите игольную нить.

Измените ширину стежка, чтобы игла попадала в оба отверстия пуговицы.



Разместите пуговицу на ткани и, повернув маховое колесо, опустите иглу в ткань так, чтобы она попала в левое отверстие пуговицы.

Сопоставьте отверстия в пуговице с горизонтальной щелью в прижимной лапке. Опустите лапку и прижмите пуговицу.

Поворачивайте маховое колесо, чтобы игла вошла в правое отверстие пуговицы.

Измените ширину стежка, если необходимо.

Снова заправьте нить в машину и прошейте 10 стежков.

ПРИМЕЧАНИЕ:

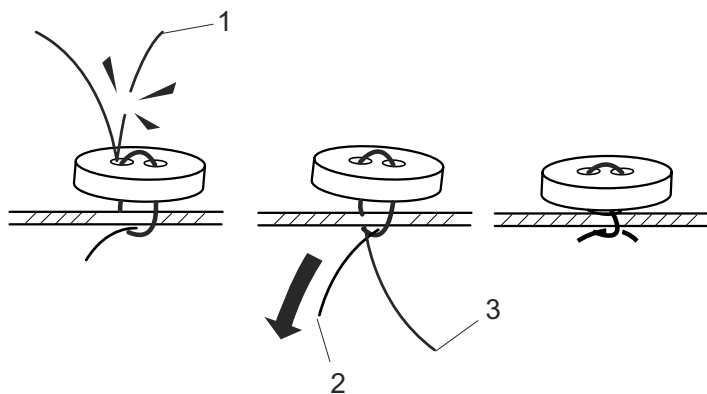
На ЖК дисплее появится предупреждающая надпись поднять транспортер подачи ткани. Для начала шитья просто снова нажмите на педаль.

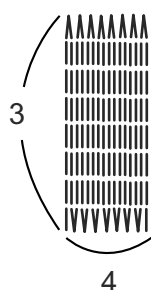
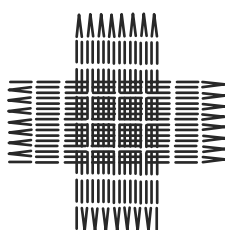
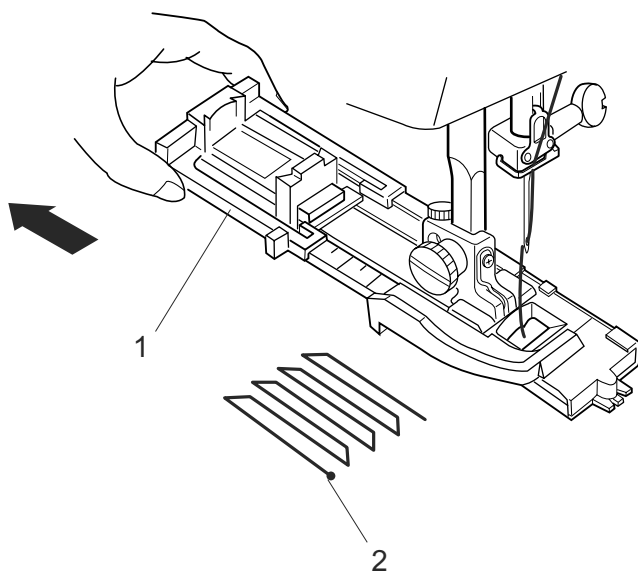
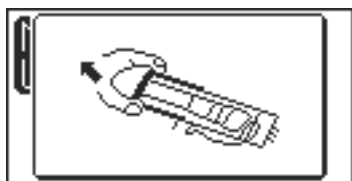
Поднимите прижимную лапку и снимите ткань.

Отрежьте игольную и шпульную нити у самого начала. Обрежьте обе нити в конце, оставив хвостики в 20 см.

Потяните за шпульную нить и выведите игольную нить на изнанку, завяжите нити узлом.

- 1 Игольная нить в начале
- 2 Шпульная нить
- 3 Игольная нить





Штопка

Установки машины:

Строчка:	18 (Режим 3)
Натяжение нити:	3-6
Прижимная лапка:	Лапка для автоматической петли R
Давление лапки:	3

Отодвиньте до конца держатель пуговицы.

Положите изделие под лапку.

Дважды нажмите кнопку подъема/опускания иглы. Отодвиньте ткань влево, отведите обе нити под лапку. Положите ткань снова под лапку.

Опустите иглу в точку начала, опустите прижимную лапку.

- 1 Держатель пуговицы
- 2 Точка начала

Нажмите на педаль. Машина сделает штопку в 2 см длиной и автоматически остановится.

Повторите то же самое в другом направлении до тех пор, пока не заштопаете всю дырку или прореху.

ПРИМЕЧАНИЕ:

Максимальный размер штопки - 2 см в длину и 0,7 см в ширину.

- 3 Максимальная длина 2 см
- 4 Максимальная ширина 0.7 см

Короткая штопка

Чтобы сделать штопку менее 2 см, сначала прошейте нужную длину, затем остановите машину и нажмите на кнопку реверса.

Теперь нужная длина определена.

Снова запустите машину, продолжайте шить, пока машина не остановится автоматически.

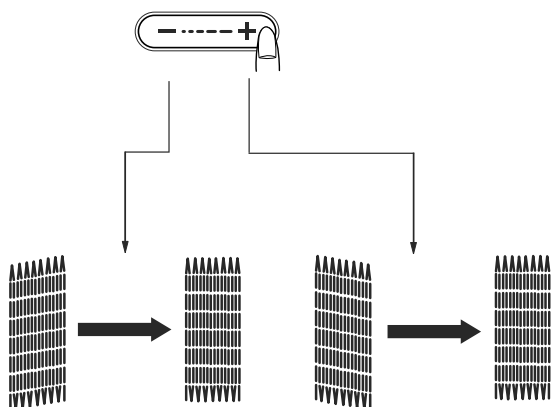
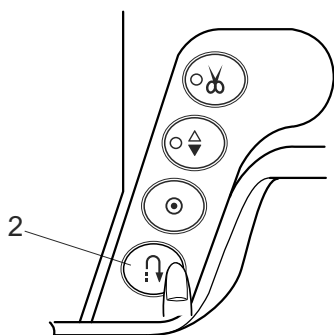
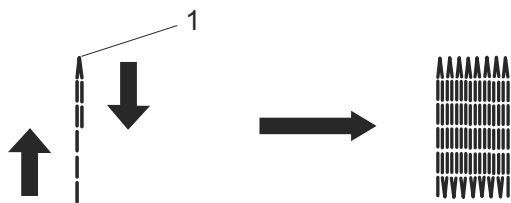
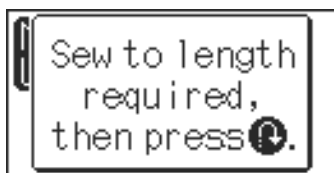
- 1 Нужная длина
- 2 Кнопка реверса

Чтобы сделать штопку такого же размера,

Просто снова нажмите на педаль и запустите машину.

Чтобы сделать штопку другого размера,

нажмите на кнопку памяти и начните шить с самого начала.



Выравнивание штопки

Штопка может получиться неровной из-за различных условий, например, типа ткани, количества слоев и др. Вы можете скорректировать неровность штопки при помощи кнопки изменения длины стежка.

Если левый угол ниже правого, нажмите на кнопку "+" для выравнивания.

Если правый угол ниже левого, нажмите на кнопку "-" для выравнивания.

ПРИМЕЧАНИЕ:

Выровнять штопку можно от d1 до d9 (первоначальная установка d5).



Закрепка

Установки машины:

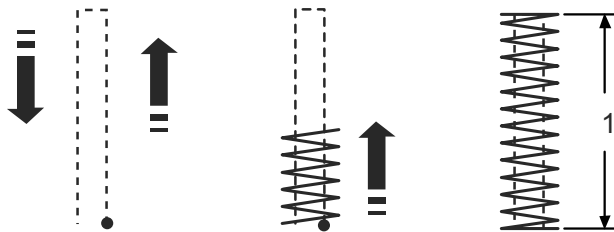
Строчка:	19 (Режим 3)
Натяжение нити:	3-6
Прижимная лапка:	Лапка для атласных стежков F
Давление лапки:	3

Закрепка используется для усиления области карманов, шаговых швов, шлевок и т. д., где необходима дополнительная прочность.

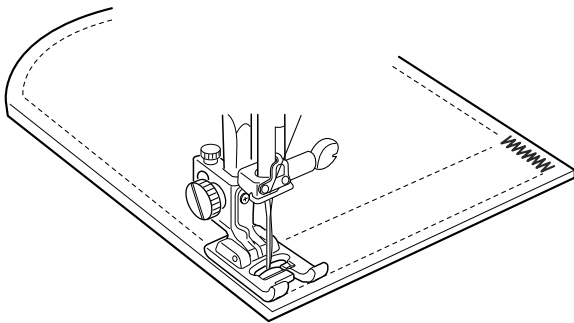
Как шить

Нажмите на педаль и шейте, пока машина не остановится автоматически.

Машина автоматически прошьет закрепку длиной в 1,5 см.



1 1,5 см

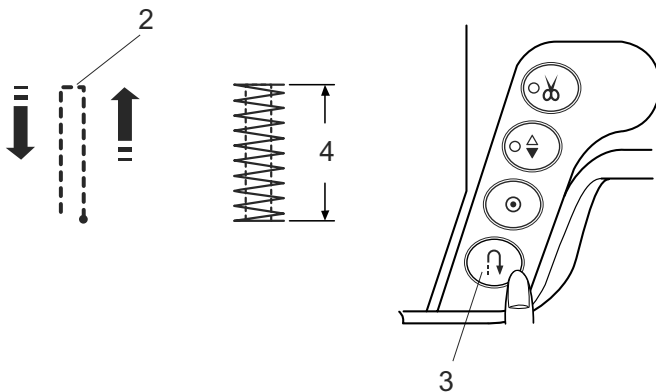


Короткая закрепка

Чтобы сделать закрепку менее 1,5 см, сначала прошейте нужную длину, затем остановите машину и нажмите на кнопку реверса.

Теперь нужная длина определена.

Снова запустите машину, продолжайте шить, пока машина не остановится автоматически.



- 2 Нужная длина
- 3 Кнопка реверса
- 4 Длина закрепки

Чтобы сделать закрепку такого же размера,

Просто снова нажмите на педаль и запустите машину. По окончании она остановится автоматически.

Чтобы сделать штопку другого размера,

Нажмите на кнопку памяти, внесите в память машины новый размер и начните шить с самого начала.

Выполнение глазков

Установки машины:

Строчка:	20 (Режим 3)
Натяжение нити:	3-6
Прижимная лапка:	Лапка для атласных стежков F
Давление лапки:	3

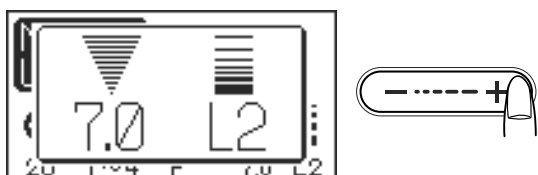
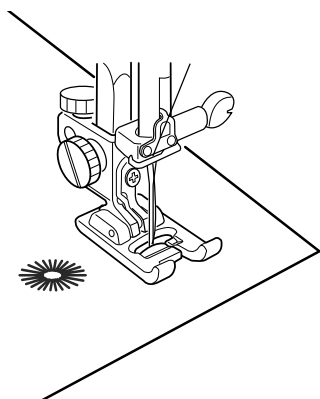
Глазки используются как на ремнях и т.д.

Как шить

Нажмите на педаль и начните шить.

Машина сама прошьет глазок и автоматически остановится.

Прорежьте глазок при помощи шила, перфоратора или заостренных ножниц.



Изменение формы глазков

Чтобы изменить форму глазков, сделайте следующее:

Если глазок не соединится полностью, нажмите на "-" на кнопке изменения длины стежка.

Если стежки находят друг на друга, нажмите на "+" на кнопке изменения длины стежка.

ПРИМЕЧАНИЕ:

Форму можно изменить от L1 до L3 (первоначальная установка L2).

Потайная строчка

Установки машины:

Строчка:	04 или 05 (Режим 3)
Натяжение нити:	3-6
Прижимная лапка:	Лапка для потайной строчки F
Давление лапки:	3



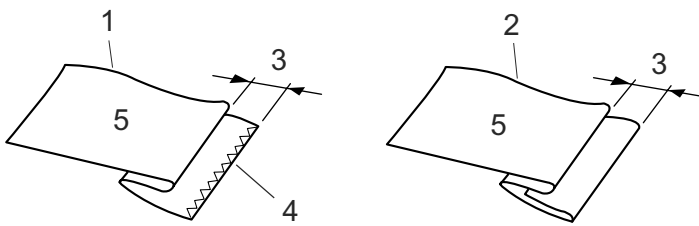
Выберите строчку 04 для волнистых тканей или 05 для эластичных тканей.

ПРИМЕЧАНИЕ:

У строчек 04 и 05 нельзя изменить ширину стежка, но возможно поменять положение иглы.

Как сложить ткань

Сложите ткань и сделайте складку как показано на рисунке.



- 1 Тяжелая ткань
- 2 Легкая и средняя ткань
- 3 0,4 - 0,7 см
- 4 Обработанный край ткани
- 5 Изнаночная сторона ткани

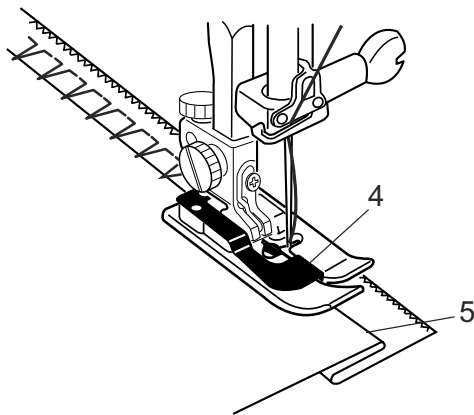
Начало шитья

Расположите ткань так, чтобы сложенный край подходил к левой стороне направляющей на лапке.

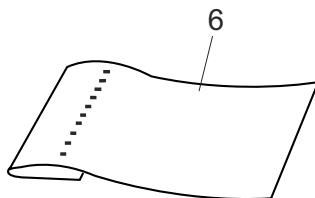
Опустите прижимную лапку.

Отрегулируйте положение иглы при помощи кнопки изменения ширины стежка так, чтобы игла только прихватывала сложенный край ткани при подходе к левой стороне.

Шейте, направляя сложенный край вдоль направляющей.



- 4 Направитель на лапке
- 5 Складка



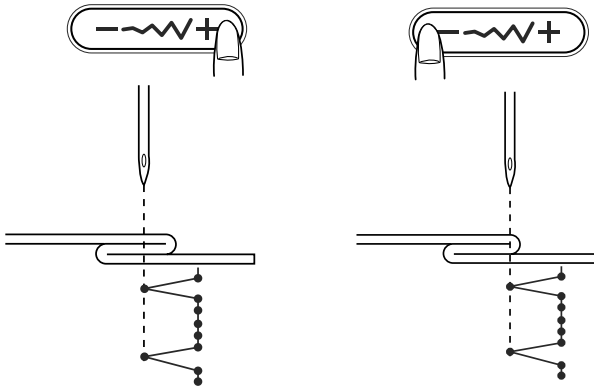
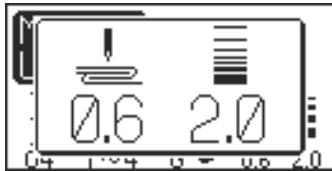
Раскройте ткань лицевой стороной вверх.

Стежки на лицевой стороне ткани практически невидимы.

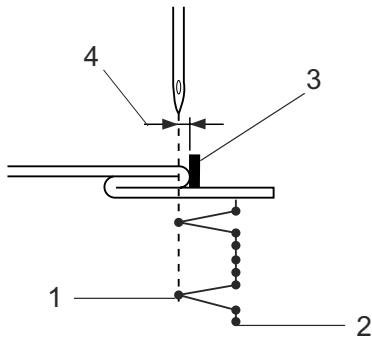
- 6 Лицевая сторона ткани

Смена положения иглы

Нажмите на кнопку изменения ширины стежка.
ЖК дисплей покажет левое положение иглы от направлятеля в мм.



Нажмите на "-", чтобы переместить иглу вправо.
Нажмите на "+", чтобы переместить иглу влево.



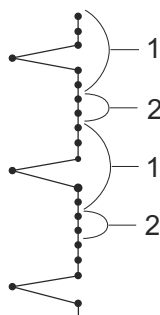
- 1 Позиция иглы на ткани в левом положении
- 2 Позиция иглы на ткани в правом положении
- 3 Направитель на лапке
- 4 Расстояние между иглой в левом положении и направлятелем

Длинный прямой стежок в потайной строчке

Запрограммируйте комбинацию строчек 04 и 58 или 59 в Режиме 3.

Два прямых стежка добавятся к потайной строчке при комбинации со строчкой 58.

Четыре стежка будут добавлены к строчке 59.



- 1 Строчка 04
- 2 Строчка 58

ПРИМЕЧАНИЕ:

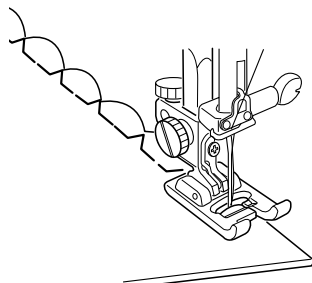
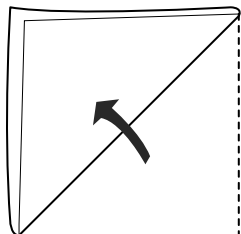
Чтобы изменить положение иглы в комбинации запрограммированных строчек, передвиньте курсор под строчку 04 и нажмите кнопку изменение ширины стежка.

Необязательно менять положение иглы для строчек 58 и 59, она изменится синхронно.



4

- 4 Курсор



Шов-ракушка

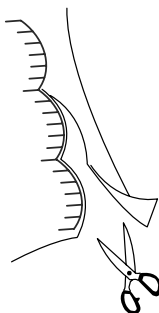
Установки машины:

Строчка:	06 (Режим 3)
Натяжение нити:	6-8
Прижимная лапка:	Лапка для атласных стежков F
Давление лапки:	3

Увеличьте натяжение игольной нити до 6-8.

Сделайте складку и строчите по кромке.

Положите сложенный край ткани вдоль прорези на лапке так, чтобы при обработке края с правой стороны игла только едва заходила за край.



Фестоны

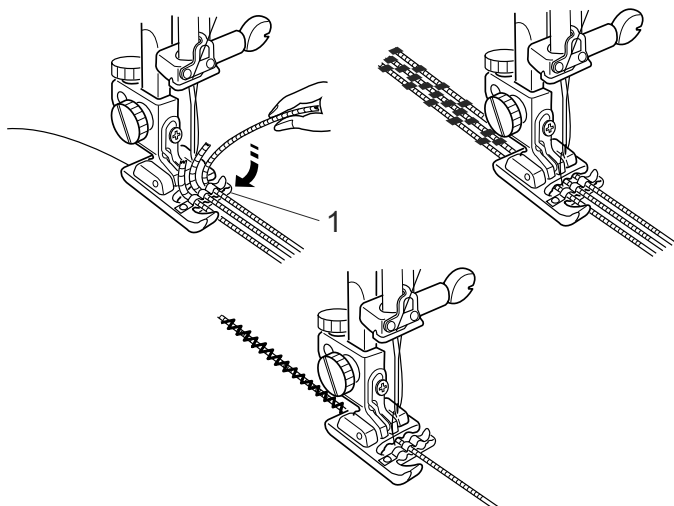
Установки машины:

Строчка:	08 (Режим 3)
Натяжение нити:	3-6
Прижимная лапка:	Лапка для зигзага A
Давление лапки:	3

Также можно использовать строчку 24.

Шейте вдоль края, оставляя 1 см на припуск.

По окончании шитья отрежьте край ткани близко к стежкам. Будьте осторожны, не разрежьте стежки.



Пришивание шнура

Установки машины:

Строчка:	22 (Режим 3)
Натяжение нити:	1-4
Прижимная лапка:	Лапка для пришивания шнура H
Давление лапки:	3

Пристегните лапку для пришивания шнура H.

Тройной шнур

Вставьте три струны шнура под пружину лапки и отведите их назад под лапкой.

Держите три шнура параллельно для ровного шитья и предотвращения наложения их друг на друга.

Шейте медленно и равномерно, направляя ткань во время шитья.

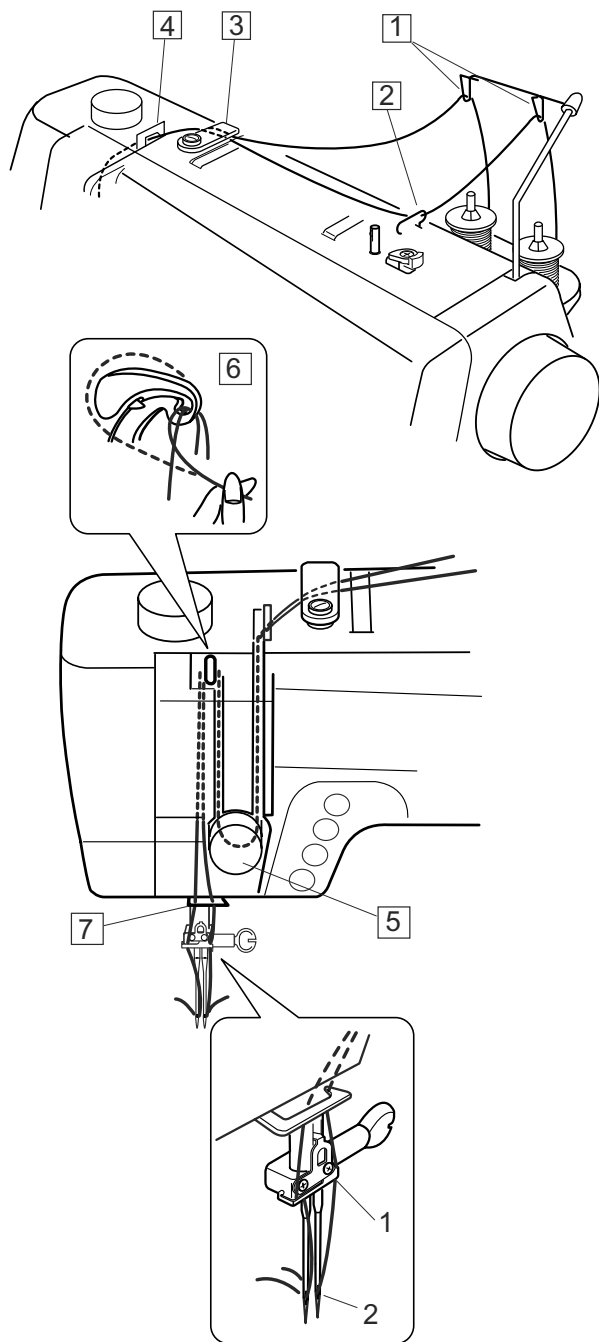
1 Пружина

Одиарный шнур


Для пришивания одного шнура вставьте его в центральное отверстие лапки.

Выберите строчку 08 в Режиме 1 и измените ширину стежка соответственно толщине шнура.

Шитье двойной иглой



ПРИМЕЧАНИЯ:

Если Вы шьете строчки двойной иглой, нажмите кнопку двойной иглы  и перед началом основного шитья сделайте пробный тест.

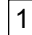

Для шитья двойной иглой используйте лапку для зигзага а или лапку для атласных строчек F.

Перед сменой иглы отключите питание.

Для шитья двойной иглой применяйте нитки №60 или тоньше.

Заправка машины для шитья двойной иглой

Поставьте две катушки ниток на катушечный стержень.

Отмотайте обе нитки с катушек и пропустите их сквозь точки с  по .

Проверьте, чтобы нитки не запутались.

Пропустите одну нитку в направлятель игольного стержня слева, а другую справа.

- 1 Направитель игольного стержня

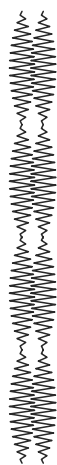
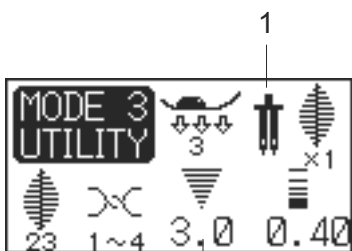
Вручную заправьте нитки в иглы спереди назад.

- 2 Игольные нити

ПРИМЕЧАНИЯ:


Заправка с  по  точно такая же, как и при одной игле.

Автоматический нитевдеватель нельзя использовать при двойной игле.



Как шить

Выберите строчку.

Нажмите кнопку двойной иглы .

На ЖК дисплее появится обозначение двойной иглы и максимально возможная ширина стежка в 3,0 мм.

- 1 Обозначение двойной иглы
- 2 Максимальная ширина (3,0)

ПРИМЕЧАНИЕ:

Максимально возможная ширина стежка базируется на размере двойной иглы в 2 мм.

Шейте на средней скорости.

При смене направления шитья поднимайте иглу над тканью.

ПРИМЕЧАНИЯ:

Если выбранная строчка не подходит для шитья двойной иглой, на ЖК дисплее появится предупреждающая надпись.

Шитье двойной иглой невозможно в Режиме 4.

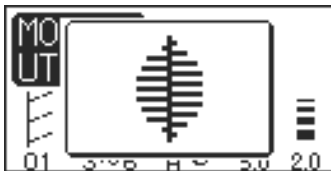
Программирование комбинаций стежков

Один цикл с автозакрепкой

Выберите желаемую строчку.



Нажмите кнопку памяти.

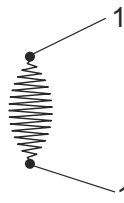


Нажмите кнопку закрепки.



ПРИМЕЧАНИЕ:

После нажатия кнопки закрепки в память больше нельзя ввести ни одну строчку.




Нажмите на педаль и начните шить.

Машина сделает закрепку стежка, прошьет строчку и остановится автоматически после стежков закрепки.

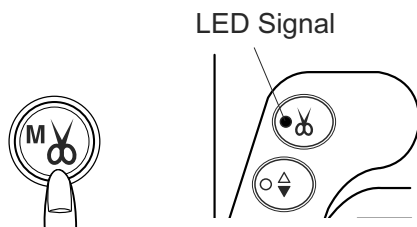
1 Стежок закрепки

Автоматический обрезатель нити

Нажмите на кнопку автоматического обрезателя нити после выбора строчки . На кнопке загорится сигнал.

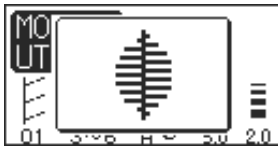
В конце шитья нажмите на кнопку авто закрепки.

Машина сделает стежок закрепки, автоматически остановится и отрежет нитки.



Комбинирование строчек

Пример: Программирование строчек 23 и 25.
Выберите строчку 23 в Режиме 3.



Нажмите кнопку памяти.



Выберите строчку 25.

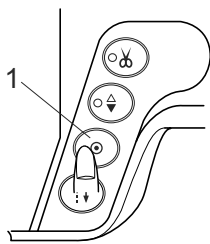


Нажмите кнопку памяти.



ПРИМЕЧАНИЕ:

Установите натяжение нити на 1-4, давление лапки на 3 и используйте лапку для атласных строчек F при шитье запрограммированных комбинаций стежков.



Начните шить. Машина будет шить комбинацию строчек последовательно.

ПРИМЕЧАНИЕ:

Если Вы нажали кнопку авто закрепки по середине запрограммированной строчки, машина автоматически остановится, как только текущая строчка будет завершен.

1 Кнопка авто закрепки



Программирование стежков с автообрезкой нити

Выберите строчку 23 в Режиме 3.

Нажмите кнопку памяти.

Выберите строчку 25.

Нажмите кнопку памяти.

Нажмите кнопку авто обрезки нити.

Начните шить.

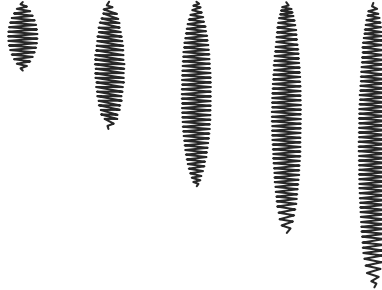
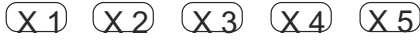
Машина прошьет по одной части из строчек 23 и 25, автоматически остановится и отрежет нитки.



Вытягивание строчек

Строчки номер 21-28 в Режиме 3 можно вытянуть.

Пример: Строчка 23



Выберите строчку 23.

Нажмите на кнопку вытягивания.

Масштаб вытягивания - умножение первоначальной длины строчки на указанную цифру.

Начните шить.

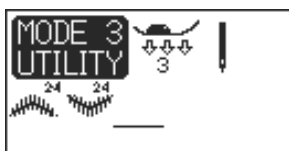
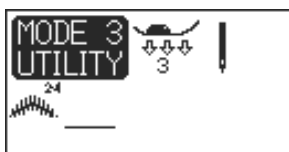
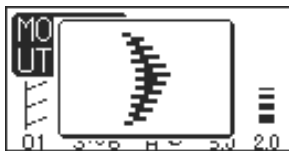
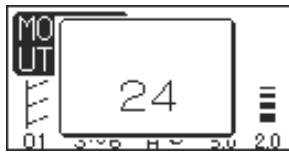
ПРИМЕЧАНИЕ:

Если Вы нажали кнопку авто закрепки по середине запрограммированной строчки, машина автоматически остановится, как только текущая строчка будет завершена.

Комбинирование строчек в зеркальном отображении

Пример: Программирование строчки 24 и ее зеркальное отображение

Выберите строчку 24 в режиме 3.



Нажмите кнопку памяти.

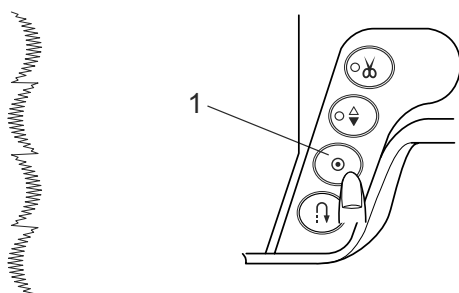
Нажмите кнопку обратной памяти.

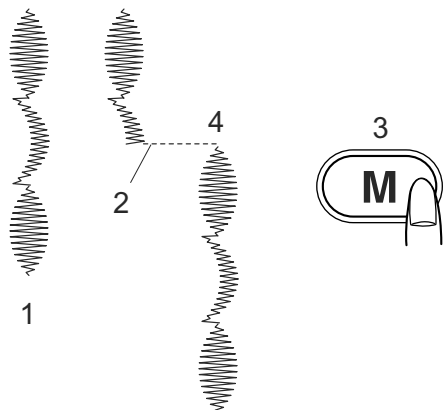
Начните шить. Машина будет выполнять комбинацию строчек последовательно.

ПРИМЕЧАНИЕ:

Если Вы нажали кнопку авто закрепки по середине запрограммированной строчки, машина автоматически остановится, как только текущую строчку будет завершен.

1 Кнопка авто закрепки

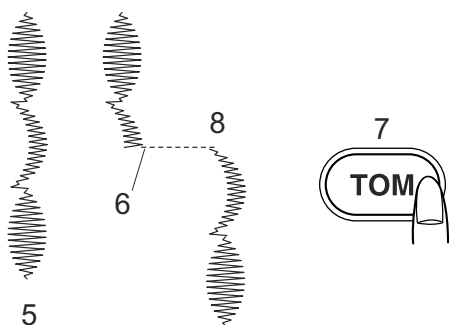




Выполнение комбинации строчек с начала

Если Вы хотите остановить выполнение комбинации строчек и прошить все снова, нажмите на кнопку памяти и начните все сначала.

- 1 Запрограммированная комбинация строчек
- 2 Остановка шитья
- 3 Нажмите на кнопку памяти
- 4 Машина выполняет комбинацию строчек с самого начала



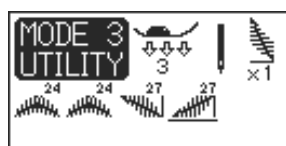
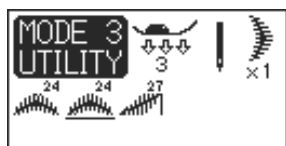
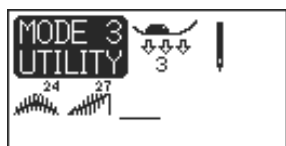
Выполнение комбинации строчек с начала текущей строчки

Если Вы хотите остановить выполнение комбинации строчек и начать шить с текущей незавершенной строчки, нажмите на кнопку обратной памяти и начните шить с начала последней выполненной строчки.

- 5 Запрограммированная комбинация строчек
- 6 Остановка шитья
- 7 Нажмите на кнопку обратной памяти
- 8 Машина выполняет комбинацию строчек с начала текущей строчки

Копирование и зеркальное отображение запрограммированных строчек

Пример: Комбинация строчек 24 и 27.



Нажмите на кнопку редактирования и передвиньте курсор под строчку 24.

Нажмите на кнопку памяти, и копия строчки 24 будет внесена в память.

Нажмите на кнопку помощи и передвиньте курсор под строчку 27.

Нажмите на кнопку обратной памяти, и в память машины будет внесено зеркальное отображение строчки 27.

Программа редактирования

Одновременное изменение стежка (только режимы 2 и 3)

Ширину и длину стежков запрограммированных строчек можно одновременно изменить у всех строчек сразу.

Пример 1: Изменение ширины стежка запрограммированных строчек 36, 37 и 36 в режиме 3.

Передвиньте курсор вправо к последнему запрограммированной строчке.

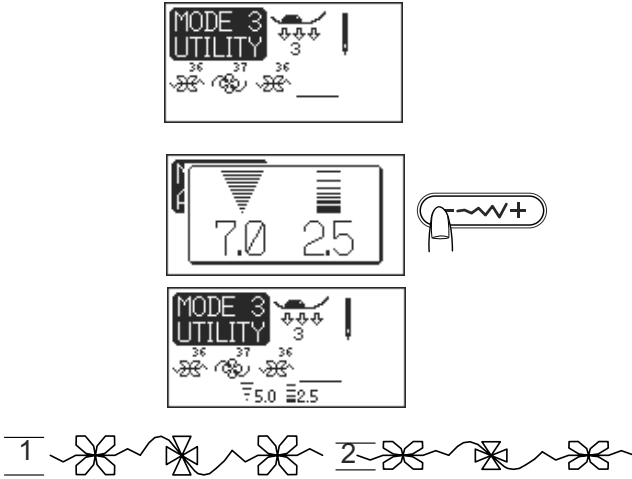
Нажмите на кнопку изменения ширины стежка и измените ее.

ПРИМЕЧАНИЕ:

Длину стежка также можно одновременно изменить, если строчки одной категории (атласные стежки или стежки стреч) запрограммированы.

Начните шить. Запрограммированные строчки будут прошиты с одной шириной.

- 1 Первоначальная ширина
- 2 Одновременно измененная ширина



Единое расположение на ткани

Единое расположение на ткани в запрограммированных строчках будет изменяться в зависимости от комбинации.

- (1) Единое левое расположение, если строчка формируется при помощи левой и центральной позиций иглы.
- (2) Единое правое расположение, если строчка формируется при помощи правой и центральной позиций иглы.
- (3) Единое центральное расположение, если строчка формируется при помощи правой и левой позиций иглы.
- (4) Единое центральное расположение, если строчка формируется при помощи правой, левой и центральной позиций иглы.

Пример 2: Изменение ширины стежка запрограммированных строчек 36, 23 и 36.

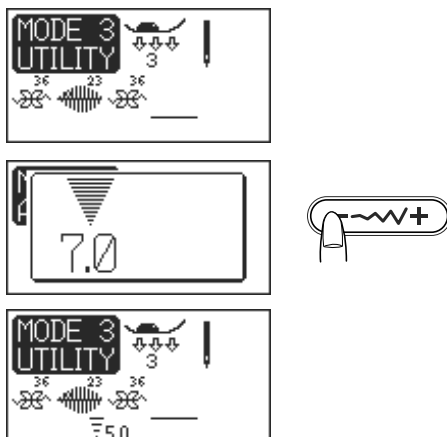
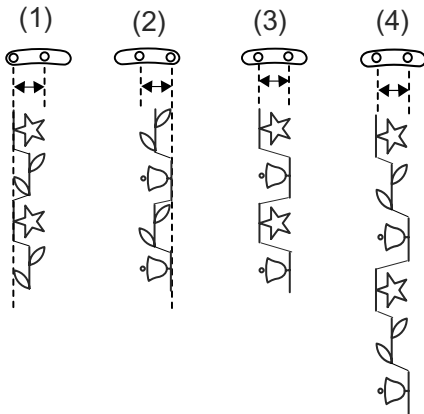
Передвиньте курсор вправо к последней запрограммированной строчке.

Нажмите на кнопку изменения ширины стежка и измените ее. ЖК дисплей покажет только ширину стежка.

Начинайте шить. Запрограммированные строчки будут прошиты с единой шириной.

ПРИМЕЧАНИЕ:

При комбинации атласных стежков и стежков стреч можно изменить только ширину стежка.

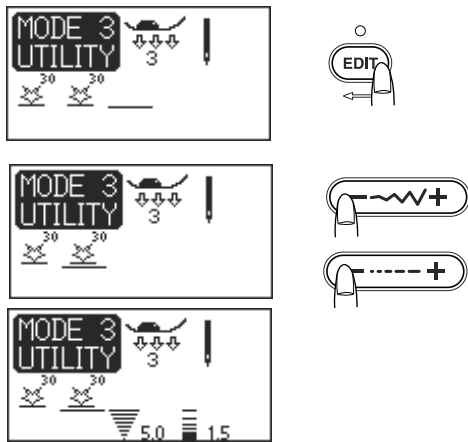


Изменение любимых стежков (только режим 2 и 3)

В запрограммированной комбинации для каждой строчки индивидуально можно изменить ширину и длину стежка.

Пример: Изменить ширину и длину одной строчки в комбинации

Нажмите кнопку редактирования и передвиньте курсор под строчку, которую желаете изменить.



Нажмите кнопку изменения ширины стежка и уменьшите ее до "5.0".

Нажмите кнопку изменения длины стежка и уменьшите ее до "1.5".



ПРИМЕЧАНИЯ:

Чтобы просмотреть установки стежка для каждой строчки, передвиньте курсор под выбранную строчку и нажмите кнопку изменения ширины или длины стежка. Изменения будут продемонстрированы внизу в центре ЖК дисплея.

Если Вы нажмете кнопку изменения ширины или длины стежка, когда курсор находится справа от последней запрограммированной строчки, изменения любимой строчки отменяются, а появится единое изменение для всех строчек.

Запись в память и вызов комбинаций строчек

Комбинация строчек сохранится в памяти машины, даже при отключении питания.

Сохраненную комбинацию строчек можно вызывать из памяти при помощи кнопки память/вызов.

ПРИМЕЧАНИЯ:

При введении в память новой комбинации строчек предыдущая комбинация будет стерта.

В каждом режиме можно сохранить только одну комбинацию строчек.

Запись в память комбинаций строчек

Запрограммируйте комбинацию строчек.

Нажмите кнопку память/вызов. На некоторое время появятся песочные часы, и комбинация будет внесена в память.

Отключите питание машины.

1 Внесенная в память комбинация строчек

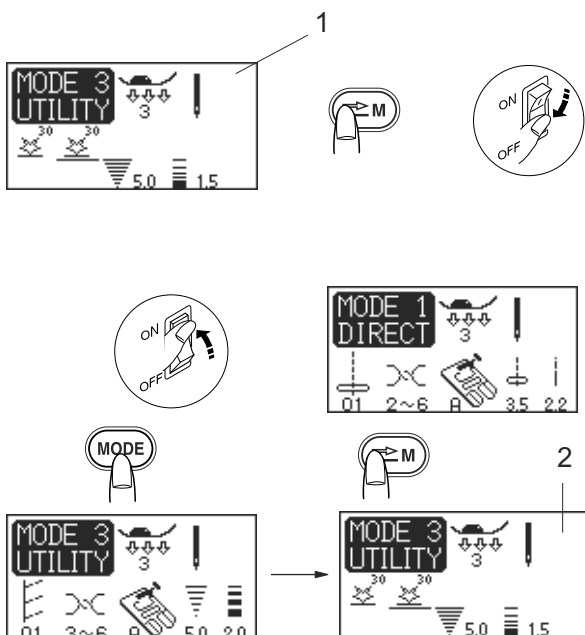
Вызов комбинаций строчек

Включите питание машины.

Выберите режим, в котором сохранили комбинацию строчек.

Нажмите кнопку память/вызов, и на ЖК дисплее появится записанная комбинация строчек.

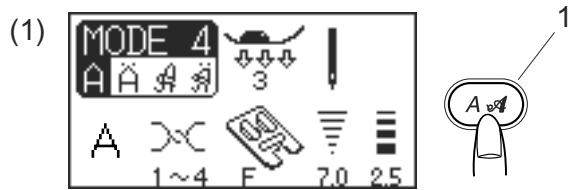
2 Вызванная комбинация строчек



МОНОГРАММЫ (Режим 4)

Выбор стиля

Вы можете выбрать печатные и прописные буквы.



Нажмите кнопку стиля для выбора букв из следующего:

- (1) Печатные
- (2) Печатные (европейские с акцентом)
- (3) Прописные
- (4) Прописные (европейские с акцентом)

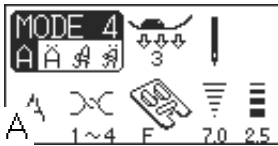
1 Кнопка стиля и выбора букв

Для выбора букв нажимайте двузначный номер строки.

Программирование монограмм

Пример: Запрограммировать "R&B"

Выберите Режим 4.

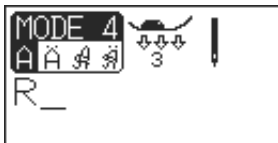


Выберите букву "R" (строчка 28).

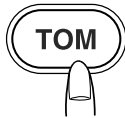
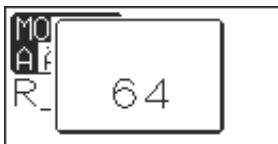


Нажмите кнопку памяти.

Буква "R" будет введена в память.



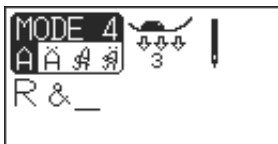
Выберите строчку "&" (строчка 64).



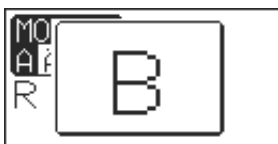
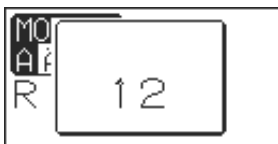
Нажмите кнопку обратной памяти.

Размер буквы будет уменьшен до 2/3 от первоначального размера.

Уменьшенная строчка "&" будет введен в память.

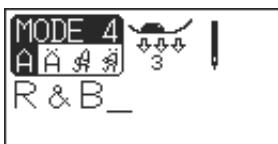


Выберите букву "B" (строчка 12).




Нажмите кнопку памяти.

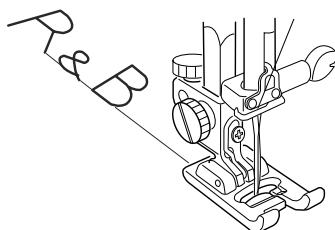
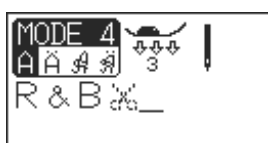
"R&B" будет введена в память.



Как шить

После того, как монограмма запрограммирована, нажмите на кнопку авто обрезки нитей. Загорится светодиодный сигнал, и после монограммы появится обозначение ножниц .

Нажмите на педаль и начните шить. Машина прошьет монограмму, автоматически остановится и обрежет нитки.



Просмотр длинного текста


Одновременно на ЖК дисплее показывается только 8 символов монограммы.

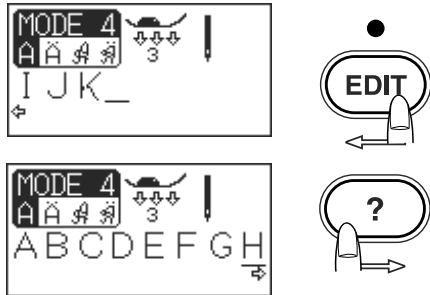
Если текст не показывается полностью, нажмите кнопку редактирования и просмотрите текст.

Кнопка редактирования передвигает курсор и текст влево.

Кнопка помощи передвигает курсор и текст вправо.

ПРИМЕЧАНИЕ:

Стрелки  под буквами означают, что в этом направлении еще остались буквы.



Редактирование монограмм

Добавление буквы (символа)

Пример: Вставить пробел в "ABCD".

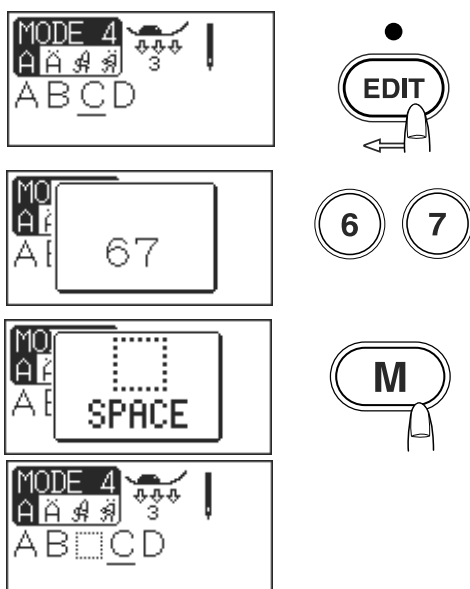
Нажмите кнопку редактирования и передвиньте курсор под букву "C".

Выберите строчку 67 (пустое место).

Нажмите на кнопку памяти, и пробел появится перед буквой "C".

ПРИМЕЧАНИЕ:

Программу можно редактировать, когда горит светодиодный сигнал.



Удаление буквы (символа)

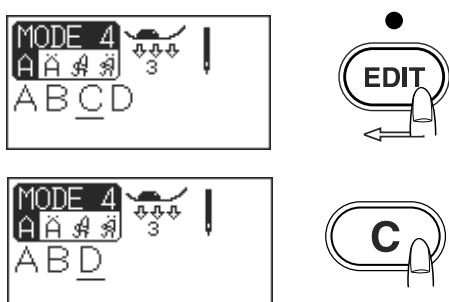
Пример: Удалить "C" из "ABCD".

Нажмите кнопку редактирования и передвиньте курсор под букву "C".

Нажмите кнопку стирания. Буква "C" будет удалена.

ПРИМЕЧАНИЕ:

Удерживая кнопку стирания/удаления, можно удалить всю программу, и ЖК дисплей вернется к первоначальному окну выбранного режима.



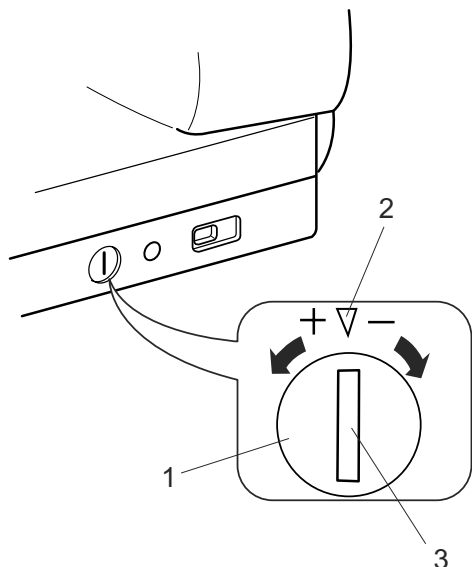
УХОД ЗА МАШИНОЙ

Регулировка нарушенных строчек

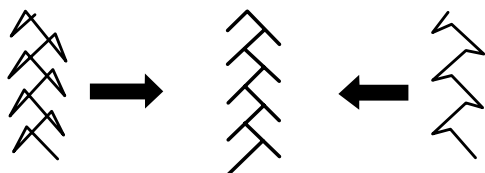
Результаты шитья строчек могут зависеть от многих условий, таких как скорость шитья, тип ткани, количество слоев и т.д.

Всегда проводите тест на соответствующем кусочке ткани.

Если строчки стреч, буквы, цифры или автоматическая петля выполняются неправильно, скорректируйте их при помощи реле баланса подачи ткани.



- 1 Реле баланса подачи ткани
- 2 Нейтральное положение
- 3 Установочная метка

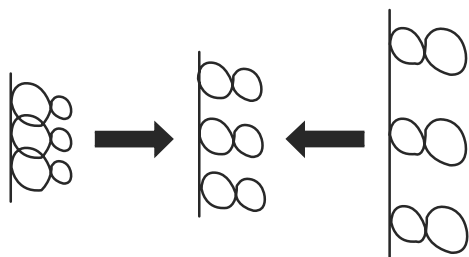


Образцы стежков стреч

Пример: строчка 31 в режиме 3

Если стежки сжаты, откорректируйте их, повернув реле в направлении "+".

Если стежки растянуты, откорректируйте их, повернув реле в направлении "-".

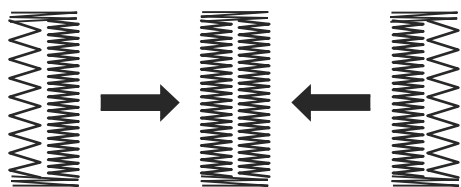


Буквы и цифры

Пример: строчка 08 в режиме 4

Если стежки сжаты, откорректируйте их, повернув реле в направлении "+".

Если стежки растянуты, откорректируйте их, повернув реле в направлении "-".



Баланс стежка при выполнении автоматической петли

Баланс стежка правого и левого ряда при выполнении автоматической петли может меняться от различных условий шитья.

Если правый ряд сжат, поверните реле в направлении "+".

Если левый ряд сжат, поверните реле в направлении "-".

ПРИМЕЧАНИЕ:

Поставьте реле баланса подачи ткани в нейтральное положение по окончании шитья.

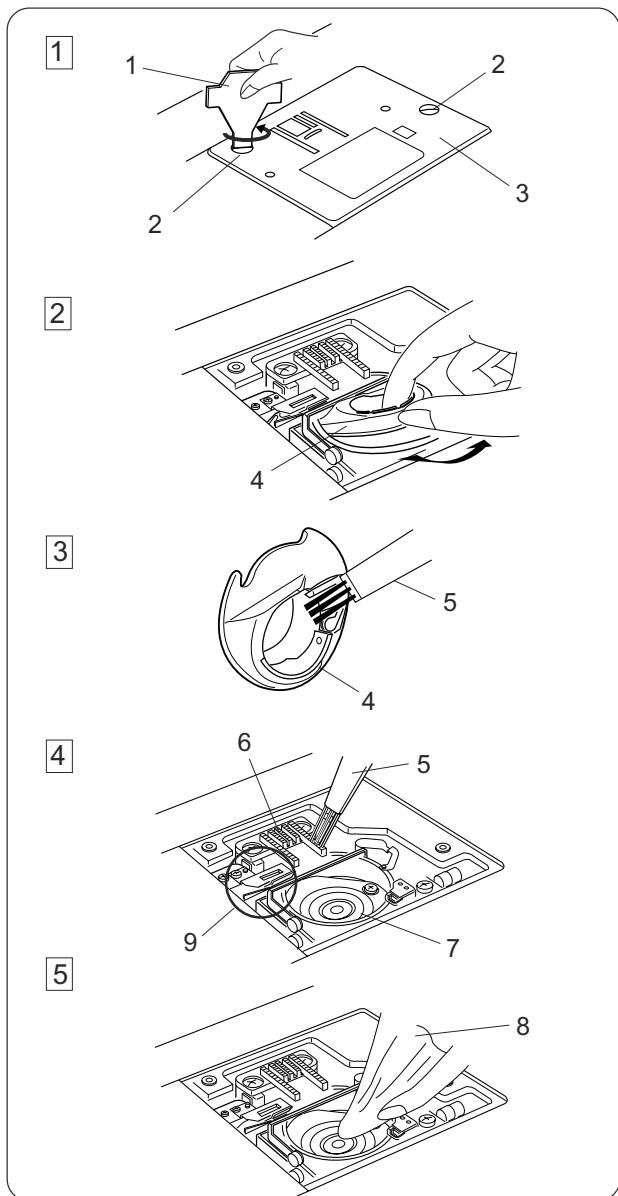
Чистка шпульного отсека и тканенаправителей

ВНИМАНИЕ:

Перед чисткой машины отключите питание и вытащите вилку из розетки.

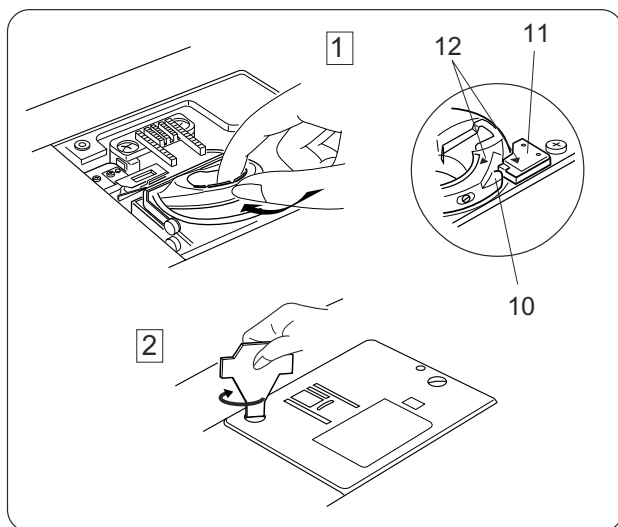
ПРИМЕЧАНИЕ:

Не разбирайте машину иначе, как описано на этой странице.



- 1 Снимите иглу и прижимную лапку. Открутите отверткой винт на левой стороне игольной пластины.
- 2 Вытащите шпульку. Поднимите держатель шпульки и вытащите его.
- 3 Вычистите пыль и остатки ниток щеточкой и мягкой тряпкой.
- 4 Прочистите тканенаправители и челночный механизм щеточкой.
- 5 Протрите сухой мягкой тряпкой. (Можно использовать маленький пылесос).

- 1 Отвертка
- 2 Винты
- 3 Игольная пластина
- 4 Шпуледержатель
- 5 Щеточка от пыли
- 6 Тканенаправитель
- 7 Челночный механизм
- 8 Сухая мягкая тряпка
- 9 Механизм автоматической обрезки нити



Установка шпуледержателя

- 1 Вставьте шпуледержатель так, чтобы кнопка находилась рядом со стопором челночного механизма. Проверьте, чтобы красные треугольные отметки на шпуледержателе и стопоре совпали.

- 2 Установите игольную пластину и затяните винты.

- 10 Кнопка
- 11 Стопор
- 12 Треугольные отметки

ПРИМЕЧАНИЕ:

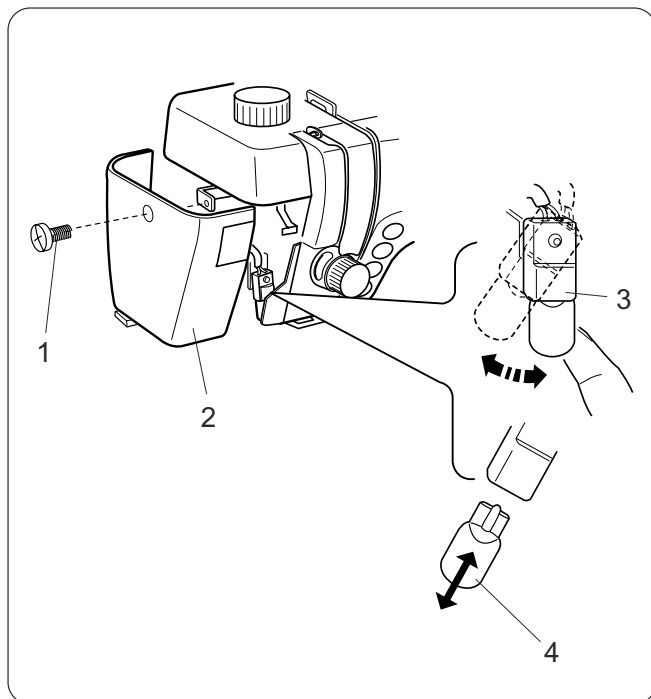
После чистки машины вставьте иглу и прижимную лапку.

Замена лампочки

ВНИМАНИЕ:

Перед заменой лампочки отключите питание машины.

Лампочка может быть горячей, подождите, пока она остынет.



Чтобы снять лампочку:

Снимите установочные винты.

Снимите переднюю панель.

Подтолкните цоколь влево и вытащите лампочку из цоколя.

Чтобы установить новую лампочку:

Вставьте лампочку в цоколь.

Верните цоколь в первоначальное положение.

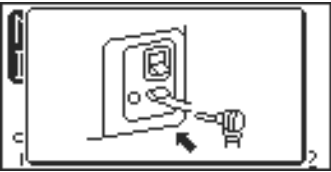

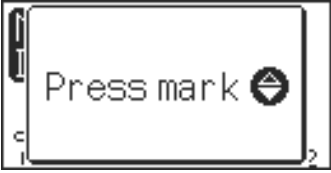
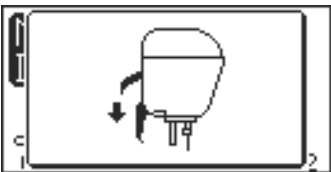
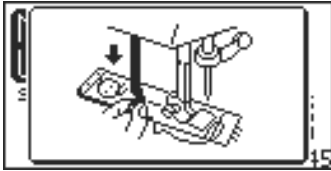



Установите переднюю панель и установочные винты.





- 1 Установочный винт
- 2 Передняя панель
- 3 Цоколь лампочки
- 4 Лампочка

Заменяйте лампочку такого же типа на 12 В, 5 Ватт.

Проблемы и предупреждающие знаки

Если появится звуковой сигнал, а на ЖК дисплее предупреждающий знак или надпись, следуйте инструкциям ниже:

Предупреждающий знак	Причина	Попробуйте сделать
	Включено питание машины, но не подсоединена педаль. Во время шитья отсоединили педаль.	Подсоедините педаль и снова включите машину.
	Включили питание машины, одновременно нажав на педаль.	Отпустите педаль.
	Включили питание машины, когда игла находилась в нижнем положении.	Нажмите на кнопку подъема/опускания иглы и поднимите иглу.
	Начали шить, не опустив прижимную лапку. Нажали на кнопку обрезки нити с поднятой прижимной лапкой. Машина остановится, если поднята прижимная лапка во время шитья.	Опустите прижимную лапку и снова начинайте шить. Опустите прижимную лапку и еще раз нажмите на кнопку обрезки нити.
	Машина остановится, если при шитье петли не опущен рычаг петли.	Опустите рычаг петли и снова начните шить.
	Отпущена педаль во время шитья закрепочного стежка.	Снова нажмите на педаль, позвольте машине остановиться автоматически.
	Нажата кнопка автоматической обрезки нити во время загрузки машины после включения питания. Кнопка обрезки нити нажата 4 раза подряд.	Нажимайте на кнопку обрезки нити, только когда машина остановится.
	Нажата кнопка двойной иглы, когда выбранный образец не подходит для работы с двойной иглой.	Шейте одной иглой.

Предупреждающий знак	Причина	Попробуйте сделать
	Нажата кнопка вытягивания образца, когда выбранный образец не подходит для этого.	Только атласные стежки можно вытягивать в размере.
	Снова включено питание после того, как была прервана автоматическая обрезка нити. Прижимная лапка поднята до окончания автоматической обрезки нити.	Нажмите на кнопку обрезки нити для завершения автоматической обрезки нити.
	Машину снова запустили после вынужденной остановки из-за перегрузки. Транспортер ткани отключен во время шитья. Шпиндель намотки шпульки заблокирован во время намотки шпульки.	Подождите по крайней мере 15 секунд. Удалите запутанные нити вокруг челнока и устройства автоматической обрезки нити. Не отключайте и не подключайте транспортер ткани во время процесса шитья. Отключите питание и удалите спутанные нитки.
	Машина не работает из-за указанных проблем. (Пример: "BM init error" означает ошибку в функционировании мотора.)	Свяжитесь с сервисным центром или магазином, где была куплена машина.
На ЖК дисплее появилась необычная заставка	Выключите питание и включите снова.	

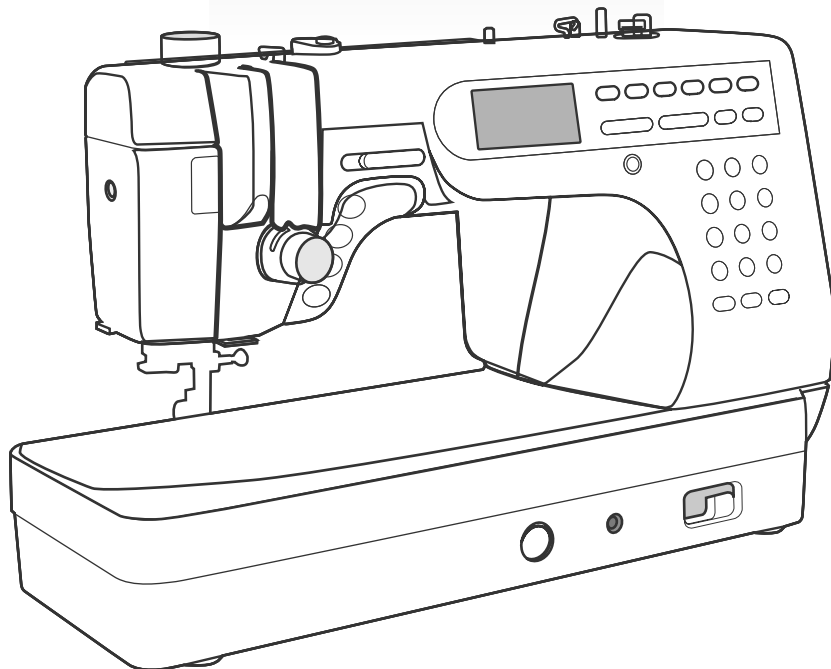
Звуковые сигналы	Значение звуковых сигналов:
пип	Обычный режим
пип-пип-пип	Неправильная операция или функция

Устранение неисправностей

Неисправность	Вероятная причина	Примечание
Рвется верхняя нить	<ol style="list-style-type: none"> 1. Верхняя нить неверно заправлена. 2. Верхняя нить слишком сильно натянута. 3. Погнута или затуплена игла. 4. Неправильно установлена игла. 5. Верхняя и нижняя нити неправильно расположены под прижимной лапкой при начале шитья. 6. Нити не были отведены назад по окончании шитья. 7. Номера нити и иглы не соответствуют друг другу. 8. Нить запуталась вокруг катушки. 	<p>См. стр. 15 См. стр. 20 См. стр. 19 См. стр. 19</p> <p>См. стр.25 См. стр.25 См.стр.19 См.стр.12</p>
Рвется нижняя нить	<ol style="list-style-type: none"> 1. Нижняя нить неверно заправлена. 2. Засорился шпульный колпачок. 3. Повреждена шпулька, затруднено ее вращение. 	<p>См. стр.14 См. стр.70 Смените шпульку</p>
Ломается игла	<ol style="list-style-type: none"> 1. Игла неверно установлена. 2. Игла плохо закреплена винтом. 3. Нити не были отведены назад по окончании шитья. 4. Игла слишком тонкая для обрабатываемой ткани. 5. Используется неверная лапка. 	<p>См. стр.19 См. стр.19 См. стр.25 См. стр.19 Возьмите правильную лапку</p>
Пропускаются стежки	<ol style="list-style-type: none"> 1. Неверно установлена игла, затуплена или погнута. 2. Игла и/или нить не подходят для обрабатываемой ткани. 3. При работе с синтетическими, очень тонкими и тканями стреч не использована игла с голубым наконечником. 4. Верхняя нить неверно заправлена. 5. Игла низкого качества. 	<p>См. стр.19 См. стр.19</p> <p>См. стр.19 См. стр.15 Смените иглу</p>
Пропуски на ткани	<ol style="list-style-type: none"> 1. Натяжение верхней нити слишком велико. 2. Верхняя нить неверно заправлена. 3. Игла слишком толстая для обрабатываемой ткани. 4. Стежки слишком длинные для этого типа ткани. 5. Давление лапки на ткань не отрегулировано. 6. Не используется стабилизатор при работе с очень легкими тканями. 	<p>См. стр.20 См. стр.15 См. стр.19 Уменьшите длину стежков См. стр. 21 Подложите стабилизатор.</p>
Ткань подается неравномерно	<ol style="list-style-type: none"> 1. Тканенаправитель забит грязью. 2. Стежки слишком близко располагаются. 3. Тканенаправитель не поднят после того, как был опущен. 	<p>См. стр.70 Сделайте стежки длиннее См. стр.21</p>
На шве образуются петли	<ol style="list-style-type: none"> 1. Слишком слабое натяжение верхней нити. 2. Игла не соответствует типу обрабатываемой ткани. 	<p>См. стр.20 См. стр.19</p>
Машина не работает	<ol style="list-style-type: none"> 1. Машина не подсоединена к розетке или не подсоединена педаль. 2. В челночном отсеке застряла нить. 3. Не опущена прижимная лапка. 	<p>См. стр.5</p> <p>См. стр.70 См. стр.72</p>
Не работает автоматическая петля	<ol style="list-style-type: none"> 1. Плотность стежка не подходит для обрабатываемой ткани. 2. Не используется прокладочная ткань с тканями стреч. 3. Не опущен рычаг петли. 	<p>См. стр.47 Подложите стабилизатор См. стр. 43</p>
Машина работает шумно	<ol style="list-style-type: none"> 1. В челночном отсеке застряла нить. 2. Грязь накопилась в шпульном отсеке или в челночном механизме. 	<p>См. стр.70</p> <p>См. стр.70</p>
Смещаются слои ткани	<ol style="list-style-type: none"> 1. Давление лапки не подходит для обрабатываемой ткани. 	<p>См. стр.21</p>
Мигает светодиод обрезки нити	<ol style="list-style-type: none"> 1. Прижимная лапка поднята до окончания автоматической обрезки нити. 2. В механизме обрезки нити застряла нитка. 	<p>Опустите прижимную лапку. См. стр.70</p>

Memory Craft 6500
PROFESSIONAL

Инструкция



JANOME

JANOME SEWING MACHINE CO., LTD

ВАЖНЫЕ ИНСТРУКЦИИ ПО БЕЗОПАСНОСТИ

Перед началом работы на машине внимательно прочитайте все инструкции по пользованию.

ОПАСНО - Во избежание риска удара электрическим током:

1. Никогда не оставляйте включенную в сеть машину без присмотра. Всегда отключайте прибор от сети сразу же после работы и перед началом чистки.
2. Всегда отключайте от сети при замене лампочки. Вставляйте лампочку такого же типа на 12 В, 5 Ватт.

ВНИМАНИЕ - Во избежание ожогов, пожара, удара электрическим током или нанесения повреждений пользователю:

1. Не позволяйте играть с машиной. Будьте внимательны при работе, если в помещении находятся дети.
2. Используйте прибор только по его прямому назначению, описанному в этой инструкции. Используйте приспособления, только рекомендуемые производителем и описанные в инструкции.
3. Не используйте машину, если у нее поврежденный шнур или вилка, в случае, если она падала, была повреждена, попала в воду или работает неправильно. Отнесите машину к ближайшему авторизованному дилеру для ремонта или наладки.
4. Машина должна работать только с открытыми вентиляционными отверстиями. Периодически чистите вентиляционные области машины и ножную педаль от пыли, грязи и остатков материи.
5. Ничего не кидайте и не вставляйте в вентиляционные отверстия.
6. Работайте на машине только в помещении.
7. Не работайте в помещении, где распылялись аэрозоли или использовался кислород.
8. Чтобы отключить питание, поставьте все выключатели в положение ВЫКЛ.("0"). Затем вытащите вилку из розетки.
9. Не тяните вилку из розетки за шнур, берите вилку за корпус.
10. Будьте осторожны при работе с движущимися частями машины. Особое внимание уделяйте рабочей области вокруг иглы.
11. Используйте только надлежащую игольную пластину. Из-за неправильной пластины может сломаться игла.
12. Не используйте гнутые иглы.
13. Не тяните и не толкайте ткань при шитье, может сломаться игла.
14. Всегда ставьте выключатель на "0" при регулировке или замене деталей в области работы иглы: заправке нити в иглу, смене иглы, заправке нижней нити, смене прижимной лапки и т.д.
15. Всегда отключайте машину от электрической розетки при проведении профилактических работ, снятии панелей и других процедур, описанных в этой инструкции.

СОХРАНЯЙТЕ ЭТИ ИНСТРУКЦИИ

Внешний вид и характеристики машины могут изменяться без предварительного уведомления.